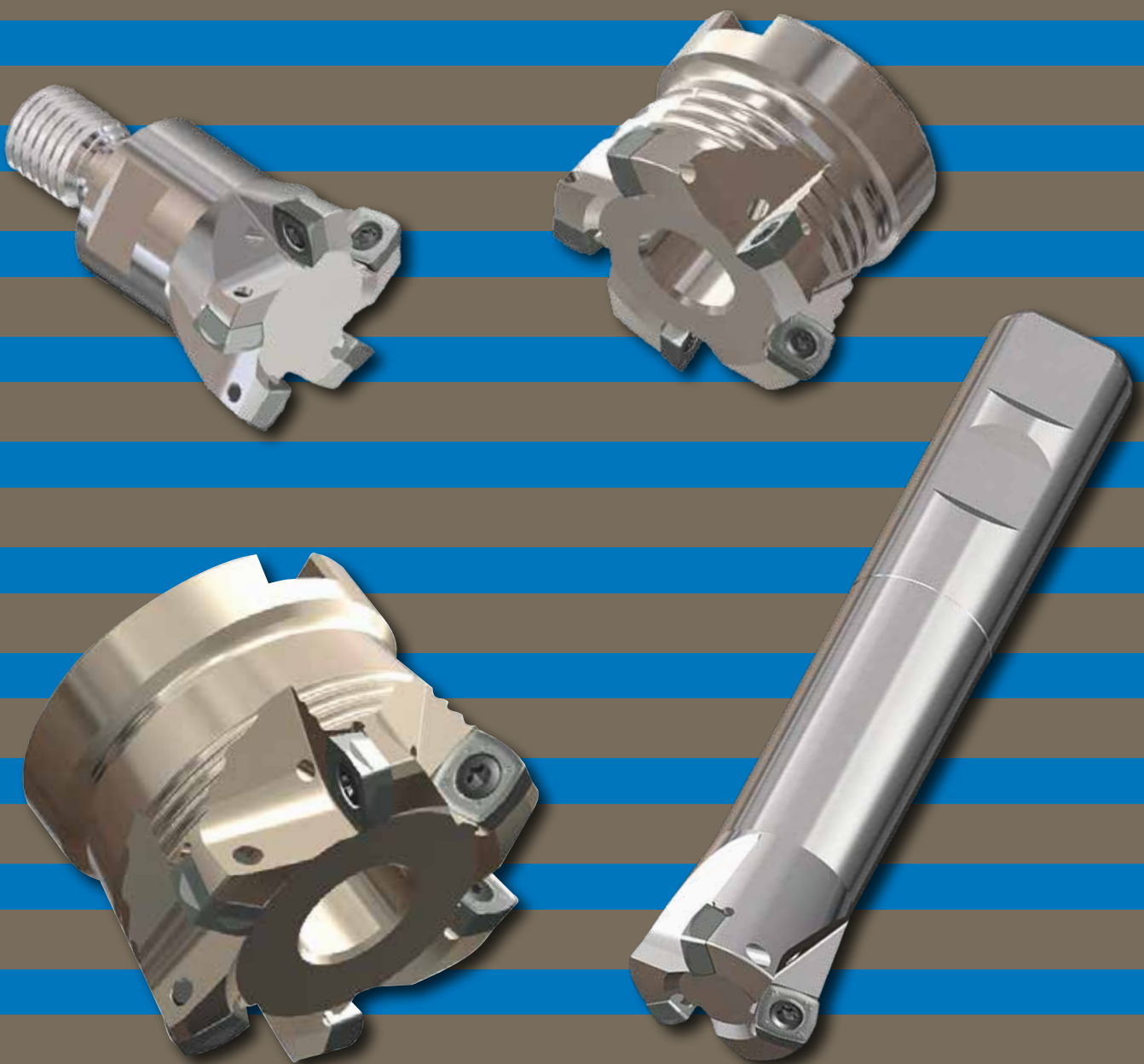




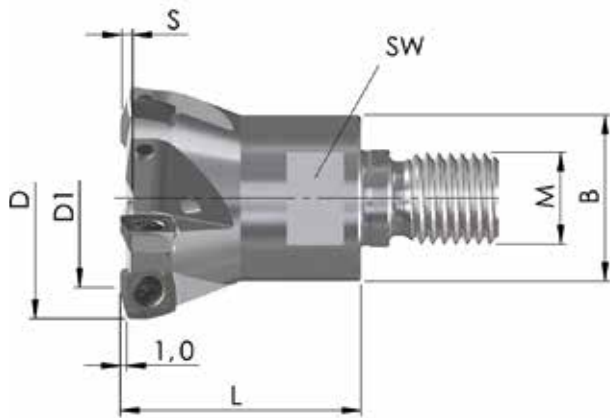
Jongen UNI-MILL

Action promotionnelle Automne 2018

FRAISES GRANDE AVANCE A17 / A18



Fraise grande avance type A17 (FP 09)



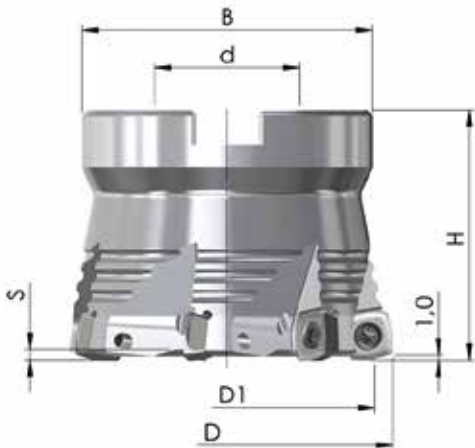
| Set 2018-31 | D | D ₁ | L | M | B | SW | S | Z | Prix tarif |
|--------------------------|----|----------------|----|-----|----|----|------|---|-----------------|
| ESF-20-M10-09-2 | 20 | 10 | 32 | M10 | 18 | 16 | 2,25 | 2 | 106,00 € |
| ESF-32-M16-09-4 | 32 | 22 | 42 | M16 | 29 | 24 | 2,25 | 4 | 159,00 € |
| Prix tarif du set | | | | | | | | | 265,00 € |

Prix exceptionnel : 121,00 €

| Set 2018-32 | D | D ₁ | L | M | B | SW | S | Z | Prix tarif |
|--------------------------|----|----------------|----|-----|----|----|------|---|-----------------|
| ESF-25-M12-09-3 | 25 | 15 | 32 | M12 | 21 | 18 | 2,25 | 3 | 135,00 € |
| ESF-35-M16-09-4 | 35 | 25 | 42 | M16 | 29 | 24 | 2,25 | 4 | 163,00 € |
| Prix tarif du set | | | | | | | | | 298,00 € |

Prix exceptionnel : 129,00 €

Fraise grande avance type A17 (FP 09)



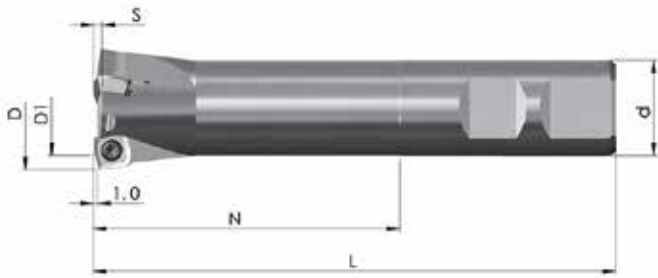
| Set 2018-33 | D | D ₁ | H | d | B | S | Z | Prix tarif | |
|--------------------------|----|----------------|----|----|----|------|---|------------|-----------------|
| 00PP-040-09-4 | 40 | 30 | 40 | 16 | 38 | 2,25 | 4 | 196,00 € | |
| 00PP-050-09-6 | 50 | 40 | 40 | 22 | 46 | 2,25 | 6 | 245,00 € | |
| Prix tarif du set | | | | | | | | | 441,00 € |

Prix exceptionnel : 194,00 €

| Set 2018-34 | D | D ₁ | H | d | B | S | Z | Prix tarif | |
|--------------------------|----|----------------|----|----|----|------|---|------------|-----------------|
| 00PP-042-09-5 | 42 | 32 | 40 | 16 | 38 | 2,25 | 5 | 220,00 € | |
| 00PP-052-09-6 | 52 | 42 | 40 | 22 | 46 | 2,25 | 6 | 249,00 € | |
| Prix tarif du set | | | | | | | | | 469,00 € |

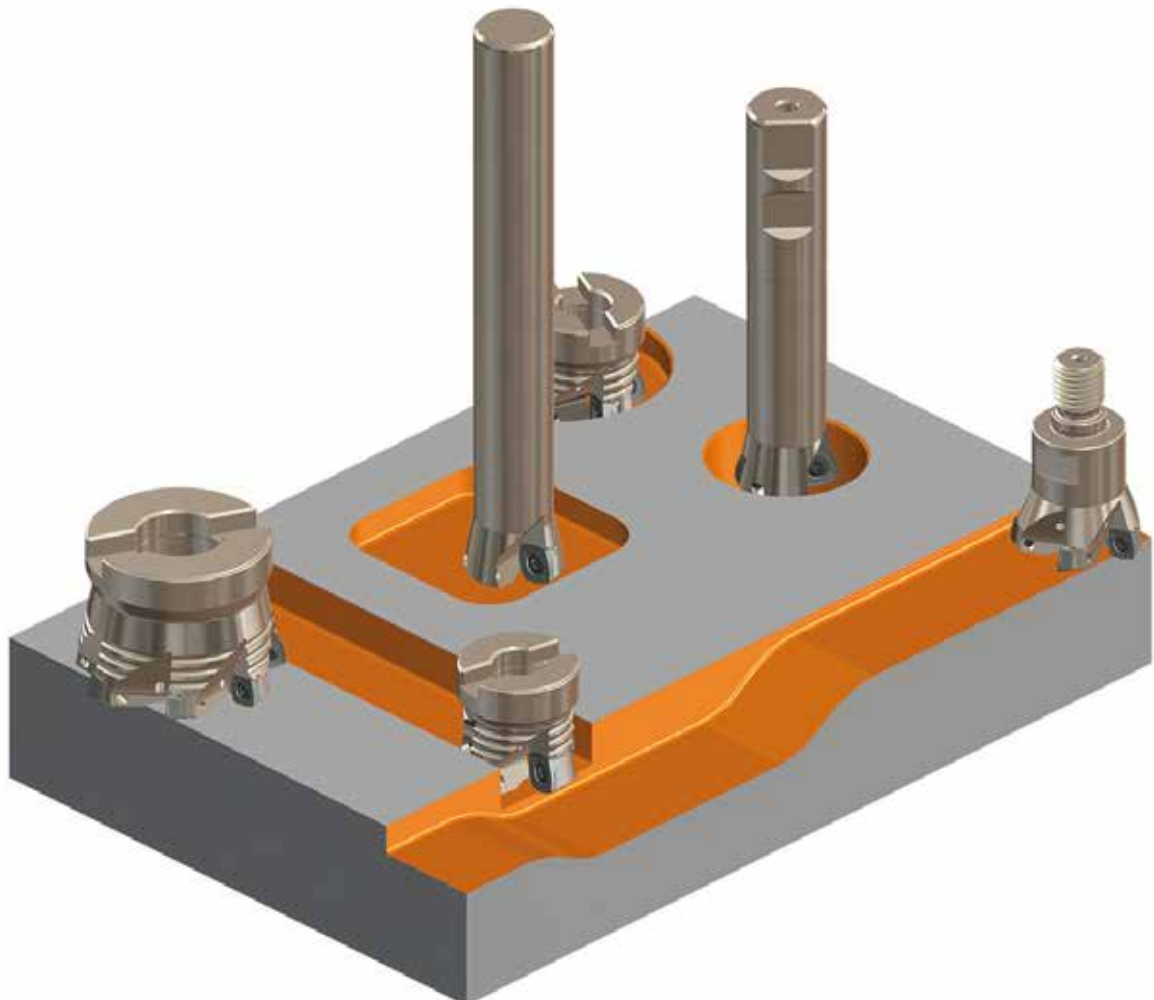
Prix exceptionnel : 213,00 €

Fraise grande avance type A17 (FP 09)

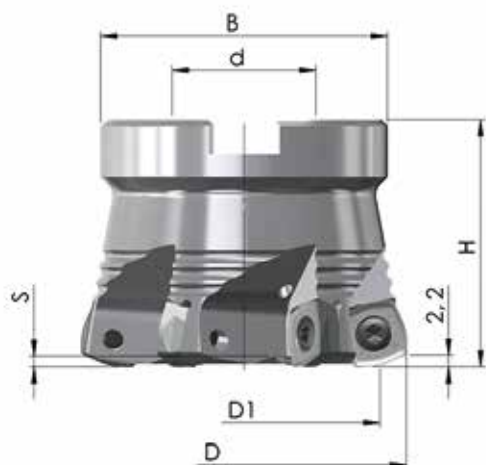


| Set 2018-35 | D | D ₁ | N | d | L | S | Z | Prix tarif |
|--------------------------|----|----------------|----|----|-----|------|---|-----------------|
| 00PP-20-09-2-80 | 20 | 10 | 80 | 20 | 130 | 2,25 | 2 | 164,00 € |
| 00PP-25-09-3-80 | 25 | 15 | 80 | 25 | 136 | 2,25 | 3 | 193,00 € |
| 00PP-32-09-3-80 | 32 | 22 | 80 | 25 | 136 | 2,25 | 3 | 197,00 € |
| Prix tarif du set | | | | | | | | 554,00 € |

Prix exceptionnel : 257,00 €



Fraise grande avance type A18 (FP 12)



| Set 2018-36 | D | D ₁ | H | d | B | S | Z | Prix tarif |
|--------------------------|----|----------------|----|----|----|------|---|-----------------|
| 00PP-050-12-5 | 50 | 34,6 | 40 | 22 | 46 | 2,25 | 5 | 224,00 € |
| 00PP-063-12-5 | 63 | 47,6 | 50 | 27 | 58 | 2,25 | 5 | 233,00 € |
| Prix tarif du set | | | | | | | | 457,00 € |

Prix exceptionnel : 199,00 €

| Set 2018-37 | D | D ₁ | H | d | B | S | Z | Prix tarif |
|--------------------------|----|----------------|----|----|----|------|---|-----------------|
| 00PP-052-12-5 | 52 | 36,6 | 40 | 22 | 46 | 2,25 | 5 | 228,00 € |
| 00PP-066-12-6 | 66 | 50,6 | 50 | 27 | 58 | 2,25 | 6 | 257,00 € |
| Prix tarif du set | | | | | | | | 485,00 € |

Prix exceptionnel : 214,00 €

| Set 2018-38 | D | D ₁ | H | d | B | S | Z | Prix tarif |
|--------------------------|-----|----------------|----|----|----|------|---|-----------------|
| 00PP-080-12-7 | 80 | 64,6 | 50 | 32 | 78 | 2,25 | 7 | 282,00 € |
| 00PP-100-12-8 | 100 | 84,6 | 50 | 40 | 90 | 2,25 | 8 | 306,00 € |
| Prix tarif du set | | | | | | | | 588,00 € |

Prix exceptionnel : 277,00 €

Tous les prix s'entendent HT. Cette offre promotionnelle est valable jusqu'au 31.01.2019 jusqu'à épuisement du stock. Attention : quantités minimum limitées !
Les sets ne peuvent être vendus que dans leur totalité et uniquement avec les références mentionnées dans cette brochure. Sous réserve d'erreurs ou d'omissions.

09/18



France

Tél: 03 87 98 57 39
www.jongen.fr
courriel: info@jongen.fr



Suisse romande

Tél gratuit: 00800 85 285 285
www.jongen.ch
courriel: info@jongen.ch



Luxembourg

Tél : +33 6 27 22 58 53
courriel: info@jongen.lu



Belgique Francophone

Tél : +33 6 16 63 52 06
courriel: info@jongen-unimill.be

Fax international gratuit: 00 800 / 56 64 36 33