

Formulaire pour demande de VHM en spécial

Date : _____

société : _____

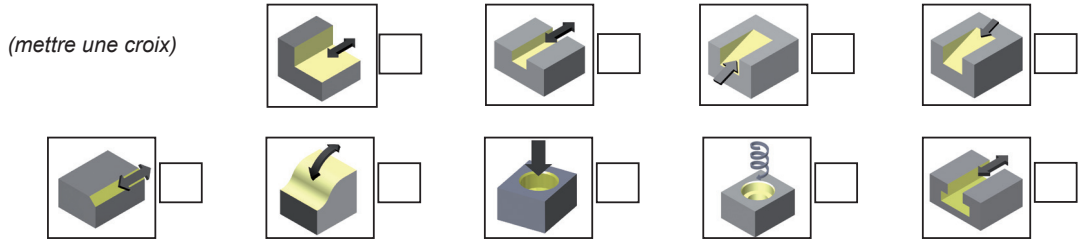
numéro de client : _____ (si connu) numéro de TVA : _____

adresse : _____ CP, ville : _____

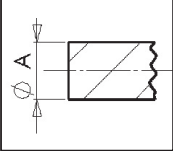
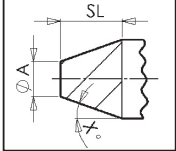
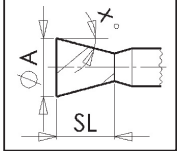
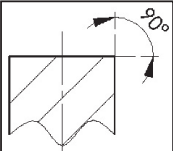
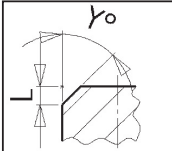
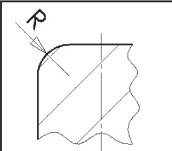
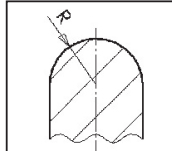
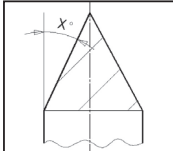
numéro de téléphone : _____ fax : _____

interlocuteur : _____ technicien du secteur : _____

type d'usinage	
matière	
dureté	



Joindre si possible un croquis de la pièce à réaliser

descriptif					
<u>géométrie de la forme</u> (mettre une croix)					
cylindrique	conique positive	conique négatif	autre	diamètre- \varnothing : _____	
 <input type="checkbox"/>	 <input type="checkbox"/>	 <input type="checkbox"/>	<input type="checkbox"/>		
<u>profil</u> (mettre une croix)					
coupe droite	avec chanfrein d'angle	avec rayon	hémisphérique	avec angle aigu	autre
 <input type="checkbox"/>	 <input type="checkbox"/>	 <input type="checkbox"/>	 <input type="checkbox"/>	 <input type="checkbox"/>	<input type="checkbox"/>
	L: _____ mm	R = _____	R = _____	X: _____	
	degré : _____				
diamètre queue		longueur taillée		forme de la queue <input type="checkbox"/> Weldon <input type="checkbox"/> queue lisse <input type="checkbox"/> autre	
diamètre de coupe		longueur utile			
détalonnage		longueur totale			
Remarques :		longueur de sortie		consommation annuelle	