



Jongen UNI-MILL



**ACTION
PROMOTIONNELLE**

**FRAISES
À SURFAGER**

Produits fabriqués à



Willich



Rhénanie du Nord-Westphalie



Allemagne



Europe

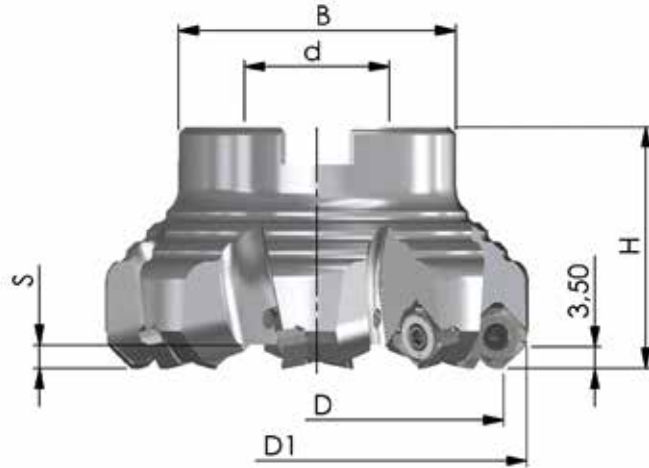
pour



Europe

et le





SET D'OUTILS

SET 2022-38								
Référence	D	D ₁	H	d	B	S	Z	Prix tarif
45PP-040-A20-5	40	48	40	16	38	4,0	5	274,- €
45PP-063-A20-6	63	71	40	22	46	4,0	6	307,- €

Prix tarif: 581,- € - Prix exceptionnel pour le set ci-dessus: **279,- €**



SETS AVEC PLAQUETTES

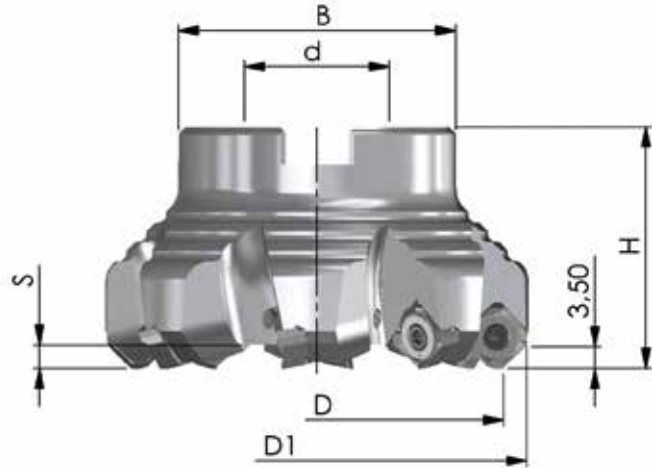
SET 2022-38A								
Référence	D	D ₁	H	d	B	S	Z	Prix tarif
45PP-040-A20-5	40	48	40	16	38	4,0	5	274,- €
20 pièces (1 boîte) JMA20-534-.. nuance au choix								162,- €

Prix tarif: 436,- € - Prix exceptionnel pour le set ci-dessus: **229,- €**

SET 2022-38B								
Référence	D	D ₁	H	d	B	S	Z	Prix tarif
45PP-063-A20-6	63	71	40	22	46	4,0	6	307,- €
20 pièces (1 boîte) JMA20-534-.. nuance au choix								162,- €

Prix tarif: 469,- € - Prix exceptionnel pour le set ci-dessus: **279,- €**

ACTION PROMOTIONNELLE AUTOMNE / HIVER 2022 - FRAISES À SURFACER A20

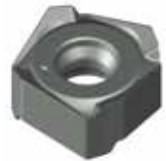


SET D'OUTILS

SET 2022-39

Référence	D	D ₁	H	d	B	S	Z	Prix tarif
45PP-050-A20-5	50	58	40	22	46	4,0	5	274,- €
45PP-080-A20-7	80	88	50	27	58	4,0	5	338,- €

Prix tarif: 612,- € - Prix exceptionnel pour le set ci-dessus: **322,- €**



SETS AVEC PLAQUETTES

SET 2022-39A

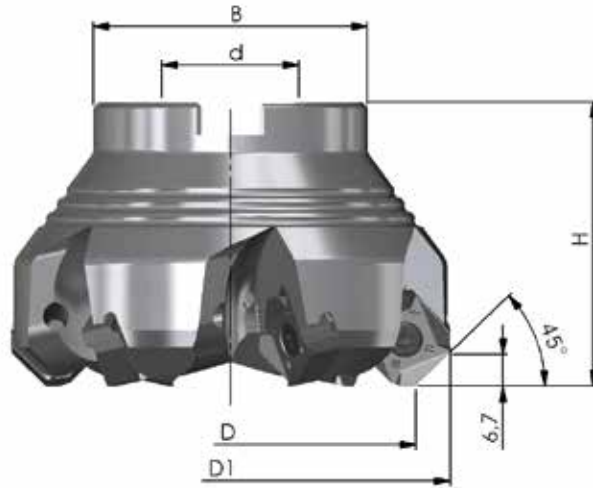
Référence	D	D ₁	H	d	B	S	Z	Prix tarif
45PP-050-A20-5	50	58	40	22	46	4,0	5	274,- €
20 pièces (1 boîte) JMA20-534-.. nuance au choix								162,- €

Prix tarif: 436,- € - Prix exceptionnel pour le set ci-dessus: **272,- €**

SET 2022-39B

Référence	D	D ₁	H	d	B	S	Z	Prix tarif
45PP-080-A20-7	80	88	50	27	58	4,0	5	338,- €
20 pièces (1 boîte) JMA20-534-.. nuance au choix								162,- €

Prix tarif: 500,- € - Prix exceptionnel pour le set ci-dessus: **277,- €**



SET D'OUTILS

SET 2022-40							
Référence	D	D ₁	H	d	B	Z	Prix tarif
45PP-050-A22-5	50	65	50	22	46	5	431,- €
45PP-063-A22-5	63	78	50	22	46	5	475,- €
45PP-080-A22-6	80	95	60	27	58	6	570,- €

Prix tarif: 1.476,- € - Prix exceptionnel pour le set ci-dessus: **533,- €**



SETS AVEC PLAQUETTES

SET 2022-40A							
Référence	D	D ₁	H	d	B	Z	Prix tarif
45PP-050-A22-5	50	65	50	22	46	5	431,- €
10 pièces (1 boîte) JMA22-584--.. nuance au choix							136,- €

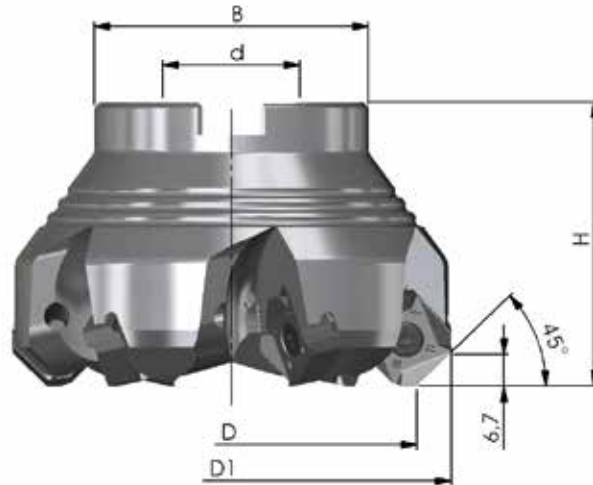
Prix tarif: 567,- € - Prix exceptionnel pour le set ci-dessus: **253,- €**

SET 2022-40B							
Référence	D	D ₁	H	d	B	Z	Prix tarif
45PP-063-A22-5	63	78	50	22	46	5	475,- €
10 pièces (1 boîte) JMA22-584--.. nuance au choix							136,- €

Prix tarif: 611,- € - Prix exceptionnel pour le set ci-dessus: **264,- €**

SET 2022-40C							
Référence	D	D ₁	H	d	B	Z	Prix tarif
45PP-080-A22-6	80	95	60	27	58	6	570,- €
10 pièces (1 boîte) JMA22-584--.. nuance au choix							136,- €

Prix tarif: 706,- € - Prix exceptionnel pour le set ci-dessus: **302,- €**



SET D'OUTILS

SET 2022-41							
Référence	D	D ₁	H	d	B	Z	Prix tarif
45PP-100-A22-7	100	115	60	32	78	7	664,- €
45PP-125-A22-9	125	140	63	40	90	9	854,- €

Prix tarif: 1.518,- € - Prix exceptionnel pour le set ci-dessus: **549,- €**



SETS AVEC PLAQUETTES

SET 2022-41A							
Référence	D	D ₁	H	d	B	Z	Prix tarif
45PP-100-A22-7	100	115	60	32	78	7	664,- €
10 pièces (1 boîte) JMA22-584--- nuance au choix							136,- €

Prix tarif: 800,- € - Prix exceptionnel pour le set ci-dessus: **309,- €**

SET 2022-41B							
Référence	D	D ₁	H	d	B	Z	Prix tarif
45PP-125-A22-9	125	140	63	40	90	9	854,- €
10 pièces (1 boîte) JMA22-584--- nuance au choix							136,- €

Prix tarif: 990,- € - Prix exceptionnel pour le set ci-dessus: **399,- €**



Tous les prix s'entendent HT. Cette offre promotionnelle est valable jusqu'au 28.02.2023.
jusqu'à épuisement du stock. Attention: quantités minimum limitées! Les sets ne peuvent être vendus que dans leur
totalité et uniquement avec les références mentionnées dans cette brochure. Sous réserve d'erreurs ou d'omissions.

09/22

**France**

Tél: 03 87 98 57 39

www.jongen.frcourriel: info@jongen.fr**Suisse romande**

Tél gratuit: 00800 85 285 285

www.jongen.chcourriel: info@jongen.ch**Luxembourg**

Tél: +33 6 19 68 23 46

courriel: info@jongen.lu**Belgique Francophone**

Tél: +33 6 16 63 52 06

courriel: info@jongen-unimill.be

Fax international gratuit: 00 800 / 56 64 36 33