



Jongen UNI-MILL

ACTION PROMOTIONNELLE FORETS À PLAQUETTES



3xD

5xD

Produits fabriqués à



Willich



Rhénanie du
Nord-Westphalie



Allemagne



Europe

pour



Europe

et le



Tous les prix s'entendent HT. Cette offre promotionnelle est valable jusqu'au 31.12.2022 jusqu'à épuisement du stock. Attention : quantités minimum limitées !
Les sets ne peuvent être vendus que dans leur totalité et uniquement avec les références mentionnées dans cette brochure. Sous réserve d'erreurs ou d'omissions.

06/22



France

Tél: 03 87 98 57 39

www.jongen.fr

courriel: info@jongen.fr



Suisse romande

Tél gratuit: 00800 85 285 285

www.jongen.ch

courriel: info@jongen.ch



Luxembourg

Tél : +33 6 27 22 58 53

courriel: info@jongen.lu



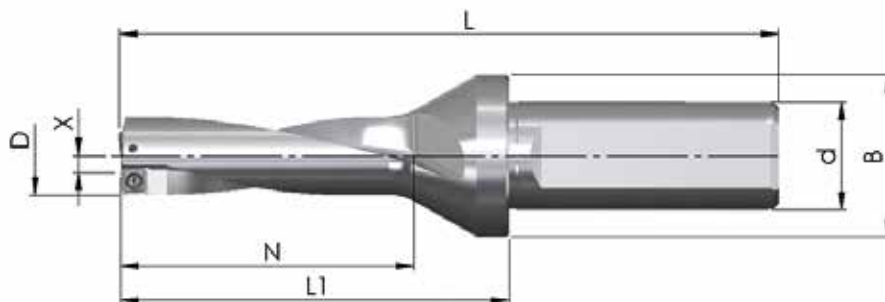
Belgique Francophone

Tél : +33 6 16 63 52 06

courriel: info@jongen-unimill.be

Fax international gratuit: 00 800 / 56 64 36 33

SET 2022-1 - 3xD FORET À PLAQUETTES TYPE D01

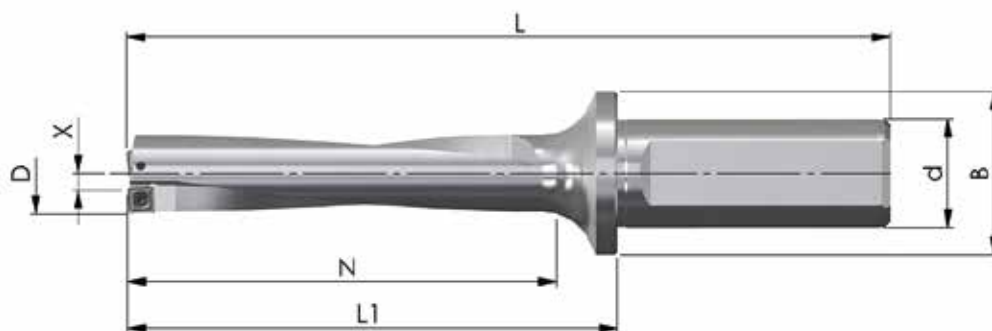


| Référence | D | N | L ₁ | L | d _{h6} | B | Z | X max. | Prix tarif |
|--|------|------|----------------|-----|-----------------|----|-----|--------|------------|
| BW-14-42-20-04 | 14,0 | 42,0 | 69 | 119 | 20 | 30 | 1+1 | 0,25 | 230,00 € |
| BW-14,5-45-20-04 | 14,5 | 45,0 | 72 | 122 | 20 | 30 | 1+1 | 0,25 | 230,00 € |
| BW-15-45-20-04 | 15,0 | 45,0 | 72 | 122 | 20 | 30 | 1+1 | 0,25 | 230,00 € |
| BW-15,5-48-20-04 | 15,5 | 48,0 | 75 | 125 | 20 | 30 | 1+1 | 0,25 | 230,00 € |
| BW-16-48-20-04 | 16,0 | 48,0 | 75 | 125 | 20 | 30 | 1+1 | 0,25 | 230,00 € |
| 10 pièces (1 boîte) JDD01-04T2R04-... ou JDD01-0402R04-... nuance au choix | | | | | | | | | 86,00 € |

Prix tarif: 316,00 €

Prix exceptionnel pour UN foret de la liste ci-dessus avec une boîte de plaquettes: 188,00 €

SET 2022-2 - 5xD FORET À PLAQUETTES TYPE D01

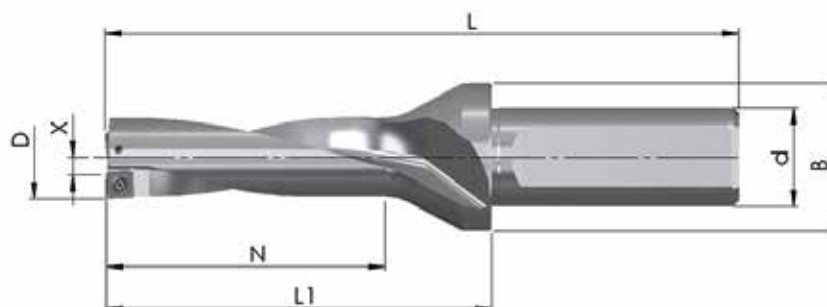


| Référence | D | N | L ₁ | L | d _{h6} | B | Z | X max. | Prix tarif |
|--|------|------|----------------|-------|-----------------|----|-----|--------|------------|
| BW-14-70-20-04 | 14,0 | 70,0 | 85,0 | 135,0 | 20 | 30 | 1+1 | 0,25 | 292,00 € |
| BW-14,5-75-20-04 | 14,5 | 75,0 | 87,5 | 137,5 | 20 | 30 | 1+1 | 0,25 | 292,00 € |
| BW-15-75-20-04 | 15,0 | 75,0 | 90,0 | 140,0 | 20 | 30 | 1+1 | 0,25 | 292,00 € |
| BW-15,5-80-20-04 | 15,5 | 80,0 | 92,5 | 142,5 | 20 | 30 | 1+1 | 0,25 | 292,00 € |
| BW-16-80-20-04 | 16,0 | 80,0 | 95,0 | 145,0 | 20 | 30 | 1+1 | 0,25 | 292,00 € |
| BW-16,5-85-20-04 | 16,5 | 85,0 | 97,5 | 147,5 | 20 | 30 | 1+1 | 0,25 | 292,00 € |
| 10 pièces (1 boîte) JDD01-04T2R04-... ou JDD01-0402R04-... nuance au choix | | | | | | | | | 86,00 € |

Prix tarif: 378,00 €

Prix exceptionnel pour UN foret de la liste ci-dessus avec une boîte de plaquettes: 210,00 €

SET 2022-3 - 3xD FORET À PLAQUETTES TYPE D02

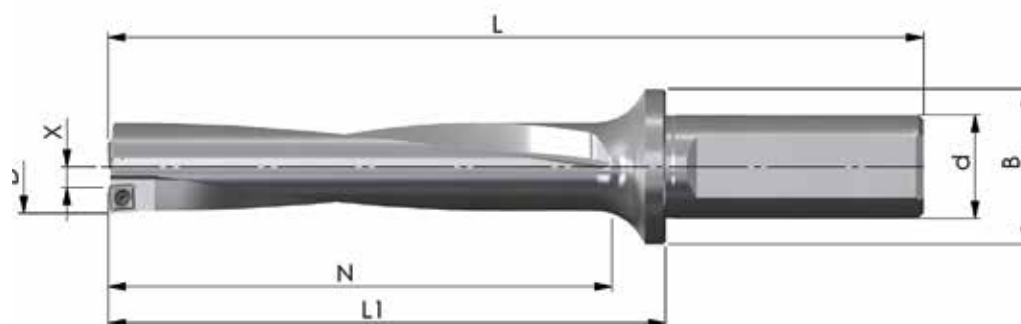


| Référence | D | N | L ₁ | L | d _{h6} | B | Z | X max. | Prix tarif |
|--|------|------|----------------|-----|-----------------|----|-----|--------|------------|
| BW-16,5-51-20-05 | 16,5 | 51,0 | 78 | 128 | 20 | 30 | 1+1 | 0,40 | 230,00 € |
| BW-17-51-20-05 | 17,0 | 51,0 | 78 | 128 | 20 | 30 | 1+1 | 0,40 | 230,00 € |
| BW-17,5-54-20-05 | 17,5 | 54,0 | 81 | 131 | 20 | 30 | 1+1 | 0,40 | 230,00 € |
| BW-18-54-20-05 | 18,0 | 54,0 | 81 | 131 | 20 | 30 | 1+1 | 0,40 | 230,00 € |
| 10 pièces (1 boîte) JDD02-05T2R04-... ou JDD02-0502R04-... nuance au choix | | | | | | | | | 88,50 € |

Prix tarif: 318,50 €

Prix exceptionnel pour UN foret de la liste ci-dessus avec une boîte de plaquettes: 193,00 €

SET 2022-4 - 5xD FORET À PLAQUETTES TYPE D02

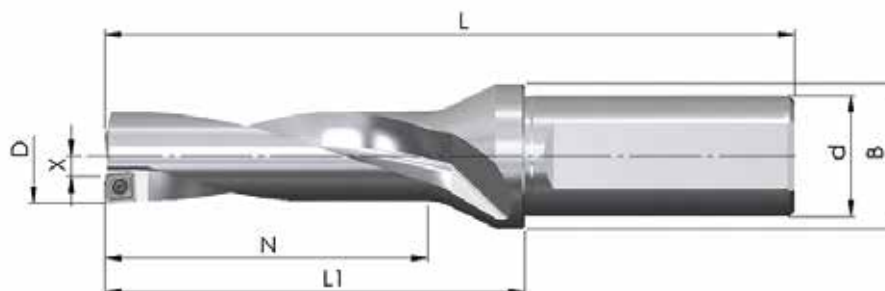


| Référence | D | N | L ₁ | L | d _{h6} | B | Z | X max. | Prix tarif |
|--|------|------|----------------|-------|-----------------|----|-----|--------|------------|
| BW-17-85-20-05 | 17,0 | 85,0 | 103,0 | 153,0 | 20 | 30 | 1+1 | 0,40 | 292,00 € |
| BW-17,5-90-20-05 | 17,5 | 90,0 | 105,5 | 155,5 | 20 | 30 | 1+1 | 0,40 | 292,00 € |
| BW-18-90-20-05 | 18,0 | 90,0 | 108,0 | 158,0 | 20 | 30 | 1+1 | 0,40 | 292,00 € |
| BW-18,5-90-25-05 | 18,5 | 90,0 | 109,0 | 165,0 | 25 | 30 | 1+1 | 0,40 | 292,00 € |
| 10 pièces (1 boîte) JDD02-05T2R04-... ou JDD02-0502R04-... nuance au choix | | | | | | | | | 88,50 € |

Prix tarif: 380,50 €

Prix exceptionnel pour UN foret de la liste ci-dessus avec une boîte de plaquettes: 221,00 €

SET 2022-5 - 3xD FORET À PLAQUETTES TYPE D03



| Référence | D | N | L ₁ | L | d _{h6} | B | Z | X max. | Prix tarif |
|--|------|------|----------------|-----|-----------------|----|-----|--------|------------|
| BW-18,5-57-25-06 | 18,5 | 57,0 | 84 | 140 | 25 | 30 | 1+1 | 0,5 | 230,00 € |
| BW-19-57-25-06 | 19,0 | 57,0 | 84 | 140 | 25 | 30 | 1+1 | 0,5 | 230,00 € |
| BW-19,5-60-25-06 | 19,5 | 60,0 | 87 | 143 | 25 | 30 | 1+1 | 0,5 | 230,00 € |
| BW-20-60-25-06 | 20,0 | 60,0 | 87 | 143 | 25 | 30 | 1+1 | 0,5 | 261,00 € |
| BW-20,5-63-25-06 | 20,5 | 63,0 | 90 | 146 | 25 | 30 | 1+1 | 0,5 | 261,00 € |
| 10 pièces (1 boîte) JDD03-06T2R06-... ou JDD03-0602R06-... nuance au choix | | | | | | | | | 92,00 € |

Prix tarif: 322,00 € ou 353,00 €

Prix exceptionnel pour UN foret de la liste ci-dessus avec une boîte de plaquettes: 200,00 €

SET 2022-6- 5xD FORET À PLAQUETTES TYPE D03

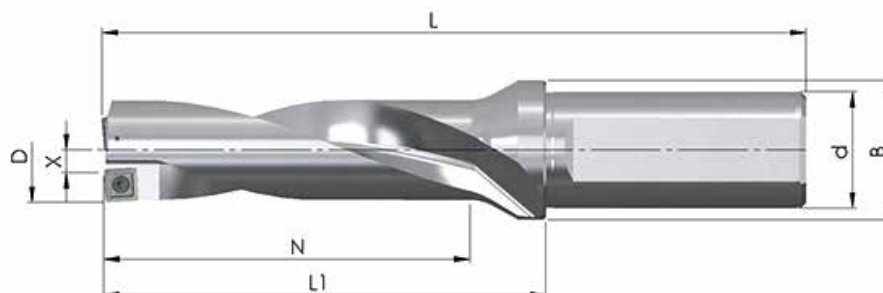


| Référence | D | N | L ₁ | L | d _{h6} | B | Z | X max. | Prix tarif |
|--|------|-------|----------------|-------|-----------------|----|-----|--------|------------|
| BW-19-95-25-06 | 19,0 | 95,0 | 111,5 | 167,5 | 25 | 30 | 1+1 | 0,5 | 292,00 € |
| BW-19,5-100-25-06 | 19,5 | 100,0 | 114,0 | 170,0 | 25 | 30 | 1+1 | 0,5 | 292,00 € |
| BW-20-100-25-06 | 20,0 | 100,0 | 116,5 | 172,5 | 25 | 30 | 1+1 | 0,5 | 331,00 € |
| BW-20,5-105-25-06 | 20,5 | 105,0 | 119,0 | 175,0 | 25 | 30 | 1+1 | 0,5 | 331,00 € |
| BW-21-105-25-06 | 21,0 | 105,0 | 121,5 | 177,5 | 25 | 30 | 1+1 | 0,5 | 331,00 € |
| 10 pièces (1 boîte) JDD03-06T2R06-... ou JDD03-0602R06-... nuance au choix | | | | | | | | | 92,00 € |

Prix tarif: 384,00 € ou 423,00 €

Prix exceptionnel pour UN foret de la liste ci-dessus avec une boîte de plaquettes: 239,00 €

SET 2022-7 - 3xD FORET À PLAQUETTES TYPE D04

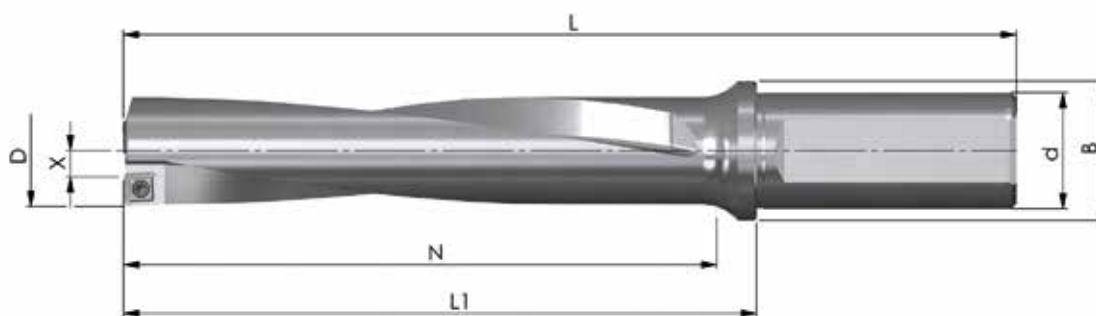


| Référence | D | N | L ₁ | L | d _{h6} | B | Z | X max. | Prix tarif |
|--|------|------|----------------|-----|-----------------|----|-----|--------|------------|
| BW-21-63-25-07 | 21,0 | 63,0 | 90 | 146 | 25 | 30 | 1+1 | 0,5 | 261,00 € |
| BW-21,5-63-25-07 | 21,5 | 63,0 | 90 | 146 | 25 | 30 | 1+1 | 0,5 | 261,00 € |
| BW-22-66-25-07 | 22,0 | 66,0 | 92 | 148 | 25 | 30 | 1+1 | 0,5 | 261,00 € |
| BW-22,5-69-25-07 | 22,5 | 69,0 | 95 | 151 | 25 | 30 | 1+1 | 0,5 | 261,00 € |
| BW-23-69-25-07 | 23,0 | 69,0 | 95 | 151 | 25 | 30 | 1+1 | 0,5 | 261,00 € |
| BW-23,5-72-25-07 | 23,5 | 72,0 | 98 | 154 | 25 | 30 | 1+1 | 0,5 | 261,00 € |
| BW-24-72-25-07 | 24,0 | 72,0 | 98 | 154 | 25 | 30 | 1+1 | 0,5 | 261,00 € |
| 10 pièces (1 boîte) JDD04-07T2R06-... ou JDD04-0702R06-... nuance au choix | | | | | | | | | 93,00 € |

Prix tarif: **354,00 €**

Prix exceptionnel pour UN foret de la liste ci-dessus avec une boîte de plaquettes: **204,00 €**

SET 2022-8 - 5xD FORET À PLAQUETTES TYPE D04

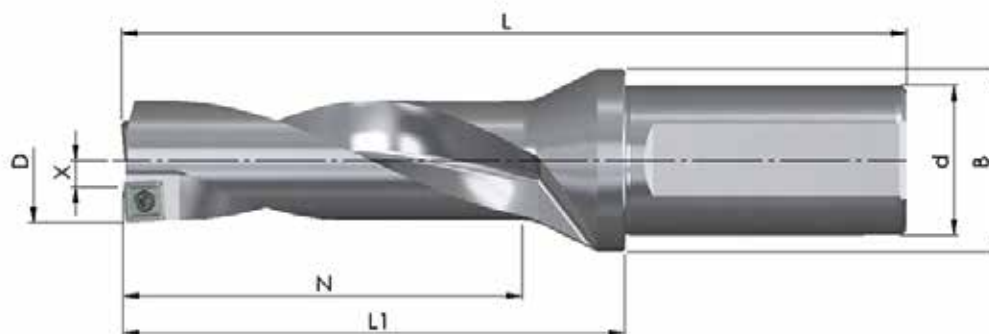


| Référence | D | N | L ₁ | L | d _{h6} | B | Z | X max. | Prix tarif |
|--|------|-------|----------------|-------|-----------------|----|-----|--------|------------|
| BW-21,5-110-25-07 | 21,5 | 110,0 | 124,0 | 180,0 | 25 | 30 | 1+1 | 0,5 | 331,00 € |
| BW-22-110-25-07 | 22,0 | 110,0 | 126,5 | 182,5 | 25 | 30 | 1+1 | 0,5 | 331,00 € |
| BW-22,5-115-25-07 | 22,5 | 115,0 | 129,0 | 185,0 | 25 | 30 | 1+1 | 0,5 | 331,00 € |
| BW-23-115-25-07 | 23,0 | 115,0 | 131,5 | 187,5 | 25 | 30 | 1+1 | 0,5 | 331,00 € |
| BW-23,5-118-25-07 | 23,5 | 118,0 | 134,0 | 190,0 | 25 | 30 | 1+1 | 0,5 | 331,00 € |
| BW-24-120-25-07 | 24,0 | 120,0 | 136,5 | 192,5 | 25 | 30 | 1+1 | 0,5 | 331,00 € |
| BW-24,5-125-32-07 | 24,5 | 125,0 | 140,5 | 200,5 | 32 | 39 | 1+1 | 0,5 | 331,00 € |
| BW-25-125-32-07 | 25,0 | 125,0 | 143,0 | 203,0 | 32 | 39 | 1+1 | 0,5 | 352,00 € |
| BW-25,5-130-32-07 | 25,5 | 130,0 | 145,5 | 205,5 | 32 | 39 | 1+1 | 0,5 | 352,00 € |
| 10 pièces (1 boîte) JDD04-07T2R06-... ou JDD04-0702R06-... nuance au choix | | | | | | | | | 93,00 € |

Prix tarif: **424,00 € ou 445,00 €**

Prix exceptionnel pour UN foret de la liste ci-dessus avec une boîte de plaquettes: **249,00 €**

SET 2022-9 - 3xD FORET À PLAQUETTES TYPE D05

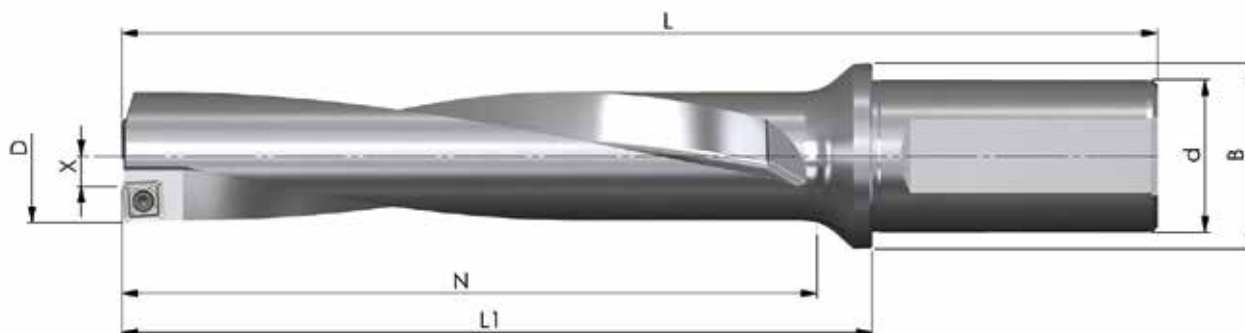


| Référence | D | N | L ₁ | L | d _{h6} | B | Z | X max. | Prix tarif |
|--|------|------|----------------|-----|-----------------|----|-----|--------|------------|
| BW-24,5-75-32-08 | 24,5 | 75,0 | 101 | 161 | 32 | 39 | 1+1 | 0,5 | 261,00 € |
| BW-25-75-32-08 | 25,0 | 75,0 | 101 | 161 | 32 | 39 | 1+1 | 0,5 | 277,00 € |
| BW-25,5-78-32-08 | 25,5 | 78,0 | 104 | 164 | 32 | 39 | 1+1 | 0,5 | 277,00 € |
| BW-26-78-32-08 | 26,0 | 78,0 | 104 | 164 | 32 | 39 | 1+1 | 0,5 | 277,00 € |
| BW-26,5-81-32-08 | 26,5 | 81,0 | 107 | 167 | 32 | 39 | 1+1 | 0,5 | 277,00 € |
| BW-27-81-32-08 | 27,0 | 81,0 | 107 | 167 | 32 | 39 | 1+1 | 0,5 | 277,00 € |
| BW-27,5-84-32-08 | 27,5 | 84,0 | 110 | 170 | 32 | 39 | 1+1 | 0,5 | 277,00 € |
| BW-28-84-32-08 | 28,0 | 84,0 | 110 | 170 | 32 | 39 | 1+1 | 0,5 | 277,00 € |
| BW-28,5-87-32-08 | 28,5 | 87,0 | 110 | 170 | 32 | 39 | 1+1 | 0,5 | 277,00 € |
| 10 pièces (1 boîte) JDD05-08T3R08-... ou JDD05-0803R08-... nuance au choix | | | | | | | | | 100,00 € |

Prix tarif: 361,00 € ou 377,00 €

Prix exceptionnel pour UN foret de la liste ci-dessus avec une boîte de plaquettes: 219,00 €

SET 2022-10 - 5xD FORET À PLAQUETTES TYPE D05

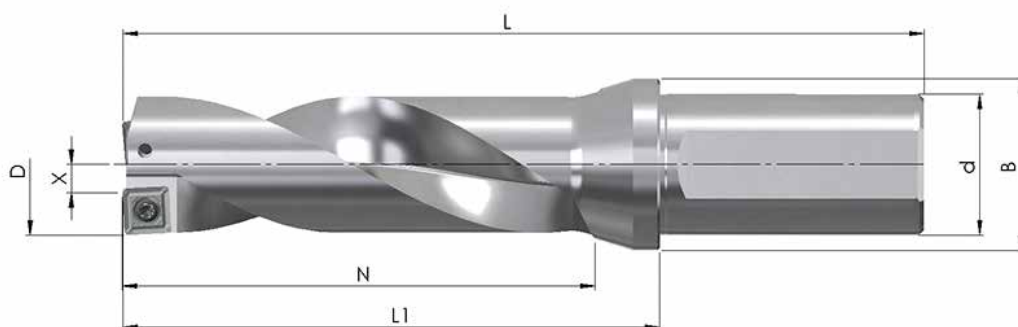


| Référence | D | N | L ₁ | L | d _{h6} | B | Z | X max. | Prix tarif |
|--|------|-------|----------------|-------|-----------------|----|-----|--------|------------|
| BW-26-130-32-08 | 26,0 | 130,0 | 148,0 | 208,0 | 32 | 39 | 1+1 | 0,5 | 352,00 € |
| BW-26,5-135-32-08 | 26,5 | 135,0 | 150,5 | 210,5 | 32 | 39 | 1+1 | 0,5 | 352,00 € |
| BW-27-135-32-08 | 27,0 | 135,0 | 153,0 | 213,0 | 32 | 39 | 1+1 | 0,5 | 352,00 € |
| BW-28-140-32-08 | 28,0 | 140,0 | 158,0 | 218,0 | 32 | 39 | 1+1 | 0,5 | 352,00 € |
| BW-29-145-32-08 | 29,0 | 145,0 | 163,0 | 223,0 | 32 | 39 | 1+1 | 0,5 | 352,00 € |
| BW-30-150-32-08 | 30,0 | 150,0 | 168,0 | 228,0 | 32 | 39 | 1+1 | 0,5 | 352,00 € |
| 10 pièces (1 boîte) JDD05-08T3R08-... ou JDD05-0803R08-... nuance au choix | | | | | | | | | 100,00 € |

Prix tarif: 452,00 €

Prix exceptionnel pour UN foret de la liste ci-dessus avec une boîte de plaquettes: 250,00 €

SET 2022-11 - 3xD FORET À PLAQUETTES TYPE D06

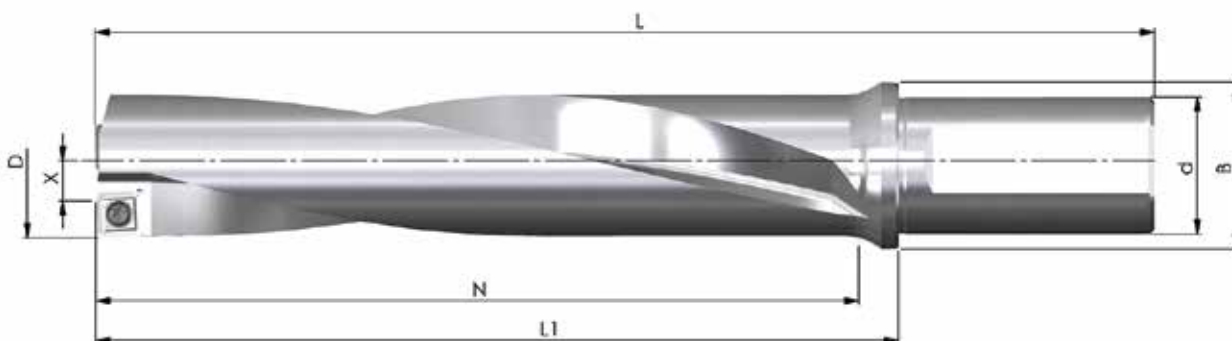


| Référence | D | N | L ₁ | L | d _{h6} | B | Z | X max. | Prix tarif |
|--|------|-------|----------------|-----|-----------------|----|-----|--------|------------|
| BW-29-87-32-10 | 29,0 | 87,0 | 113 | 173 | 32 | 39 | 1+1 | 0,5 | 277,00 € |
| BW-29,5-87-32-10 | 29,5 | 87,0 | 113 | 173 | 32 | 39 | 1+1 | 0,5 | 277,00 € |
| BW-30-90-32-10 | 30,0 | 90,0 | 116 | 176 | 32 | 39 | 1+1 | 0,5 | 277,00 € |
| BW-31-93-32-10 | 31,0 | 93,0 | 119 | 179 | 32 | 39 | 1+1 | 0,5 | 277,00 € |
| BW-32-96-32-10 | 32,0 | 96,0 | 122 | 182 | 32 | 39 | 1+1 | 0,5 | 277,00 € |
| BW-33-99-32-10 | 33,0 | 99,0 | 125 | 185 | 32 | 39 | 1+1 | 0,5 | 277,00 € |
| BW-34-102-32-10 | 34,0 | 102,0 | 128 | 188 | 32 | 39 | 1+1 | 0,5 | 277,00 € |
| 10 pièces (1 boîte) JDD06-10T4R08-... ou JDD06-1004R08-... nuance au choix | | | | | | | | | 113,50 € |

Prix tarif: **390,50 €**

Prix exceptionnel pour UN foret de la liste ci-dessus avec une boîte de plaquettes: **224,00 €**

SET 2022-12 - 5xD FORET À PLAQUETTES TYPE D06

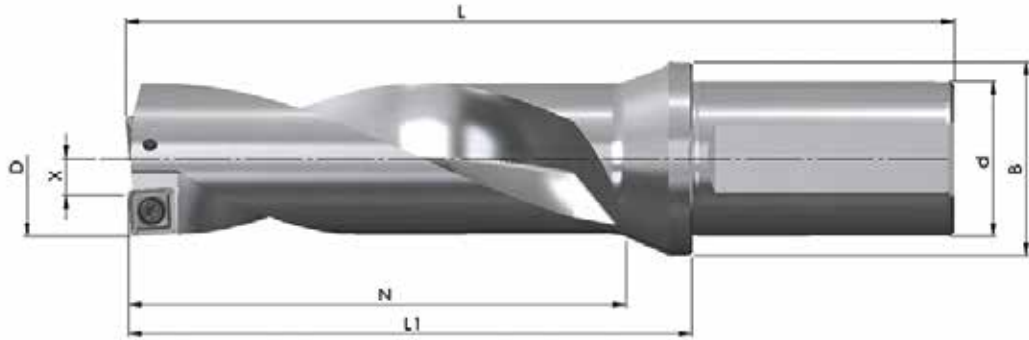


| Référence | D | N | L ₁ | L | d _{h6} | B | Z | X max. | Prix tarif |
|--|------|-------|----------------|-------|-----------------|----|-----|--------|------------|
| BW-31-155-32-10 | 31,0 | 155,0 | 173,0 | 233,0 | 32 | 39 | 1+1 | 0,5 | 352,00 € |
| BW-32-160-32-10 | 32,0 | 160,0 | 178,0 | 238,0 | 32 | 39 | 1+1 | 0,5 | 352,00 € |
| BW-33-165-32-10 | 33,0 | 165,0 | 183,0 | 243,0 | 32 | 39 | 1+1 | 0,5 | 352,00 € |
| BW-34-170-32-10 | 34,0 | 170,0 | 188,0 | 248,0 | 32 | 39 | 1+1 | 0,5 | 352,00 € |
| BW-35-175-40-10 | 35,0 | 175,0 | 193,0 | 261,0 | 40 | 50 | 1+1 | 0,5 | 352,00 € |
| BW-36-180-40-10 | 36,0 | 180,0 | 198,0 | 266,0 | 40 | 50 | 1+1 | 0,5 | 352,00 € |
| BW-37-185-40-10 | 37,0 | 185,0 | 203,0 | 271,0 | 40 | 50 | 1+1 | 0,5 | 410,00 € |
| 10 pièces (1 boîte) JDD06-10T4R08-... ou JDD06-1004R08-... nuance au choix | | | | | | | | | 113,50 € |

Prix tarif: **465,50 €** ou **523,50 €**

Prix exceptionnel pour UN foret de la liste ci-dessus avec une boîte de plaquettes: **289,00 €**

SET 2022-13 - 3xD FORET À PLAQUETTES TYPE D07

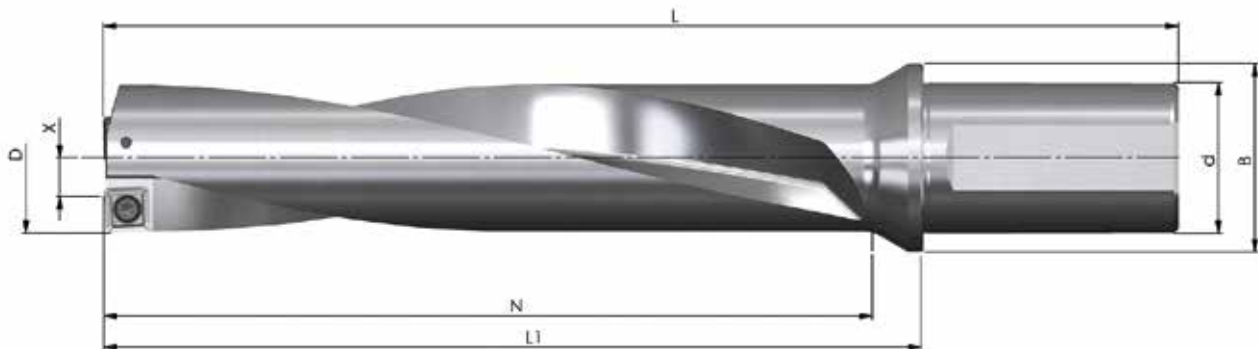


| Référence | D | N | L ₁ | L | d _{h6} | B | Z | X max. | Prix tarif |
|--|------|-------|----------------|-----|-----------------|----|-----|--------|------------|
| BW-35-105-40-12 | 35,0 | 105,0 | 131 | 199 | 40 | 50 | 1+1 | 0,5 | 277,00 € |
| BW-36-108-40-12 | 36,0 | 108,0 | 134 | 202 | 40 | 50 | 1+1 | 0,5 | 277,00 € |
| BW-37-111-40-12 | 37,0 | 111,0 | 137 | 205 | 40 | 50 | 1+1 | 0,5 | 323,00 € |
| BW-38-114-40-12 | 38,0 | 114,0 | 140 | 208 | 40 | 50 | 1+1 | 0,5 | 323,00 € |
| BW-39-117-40-12 | 39,0 | 117,0 | 143 | 211 | 40 | 50 | 1+1 | 0,5 | 323,00 € |
| BW-40-120-40-12 | 40,0 | 120,0 | 146 | 214 | 40 | 50 | 1+1 | 0,5 | 323,00 € |
| BW-41-123-40-12 | 41,0 | 123,0 | 149 | 217 | 40 | 50 | 1+1 | 0,5 | 323,00 € |
| BW-42-126-40-12 | 42,0 | 126,0 | 152 | 220 | 40 | 50 | 1+1 | 0,5 | 323,00 € |
| BW-43-129-40-12 | 43,0 | 129,0 | 155 | 223 | 40 | 50 | 1+1 | 0,5 | 323,00 € |
| BW-44-132-40-12 | 44,0 | 132,0 | 158 | 226 | 40 | 50 | 1+1 | 0,5 | 323,00 € |
| 10 pièces (1 boîte) JDD07-12T5R08-... ou JDD07-1205R08-... nuance au choix | | | | | | | | | 123,50 € |

Prix tarif: 400,50 € ou 446,50 €

Prix exceptionnel pour UN foret de la liste ci-dessus avec une boîte de plaquettes: 279,00 €

SET 2022-14 - 5xD FORET À PLAQUETTES TYPE D07



| Référence | D | N | L ₁ | L | d _{h6} | B | Z | X max. | Prix tarif |
|--|------|-------|----------------|-------|-----------------|----|-----|--------|------------|
| BW-38-190-40-12 | 38,0 | 190,0 | 208,0 | 276,0 | 40 | 50 | 1+1 | 0,5 | 410,00 € |
| BW-39-195-40-12 | 39,0 | 195,0 | 213,0 | 281,0 | 40 | 50 | 1+1 | 0,5 | 410,00 € |
| BW-40-200-40-12 | 40,0 | 200,0 | 218,0 | 286,0 | 40 | 50 | 1+1 | 0,5 | 410,00 € |
| BW-41-205-40-12 | 41,0 | 205,0 | 223,0 | 291,0 | 40 | 50 | 1+1 | 0,5 | 410,00 € |
| BW-42-210-40-12 | 42,0 | 210,0 | 228,0 | 296,0 | 40 | 50 | 1+1 | 0,5 | 410,00 € |
| BW-43-215-40-12 | 43,0 | 215,0 | 233,0 | 301,0 | 40 | 50 | 1+1 | 0,5 | 410,00 € |
| BW-44-220-40-12 | 44,0 | 220,0 | 238,0 | 306,0 | 40 | 50 | 1+1 | 0,5 | 410,00 € |
| 10 pièces (1 boîte) JDD07-12T5R08-... ou JDD07-1205R08-... nuance au choix | | | | | | | | | 123,50 € |

Prix tarif: 533,50 €

Prix exceptionnel pour UN foret de la liste ci-dessus avec une boîte de plaquettes: 320,00 €