



Outils à
surfacier-dresser

Type B32

ap max. 6 mm
eff. 6 coupes



Produits fabriqués à



Willich



Rhénanie du
Nord -Westphalie



Allemagne



Europe

pour



Europe

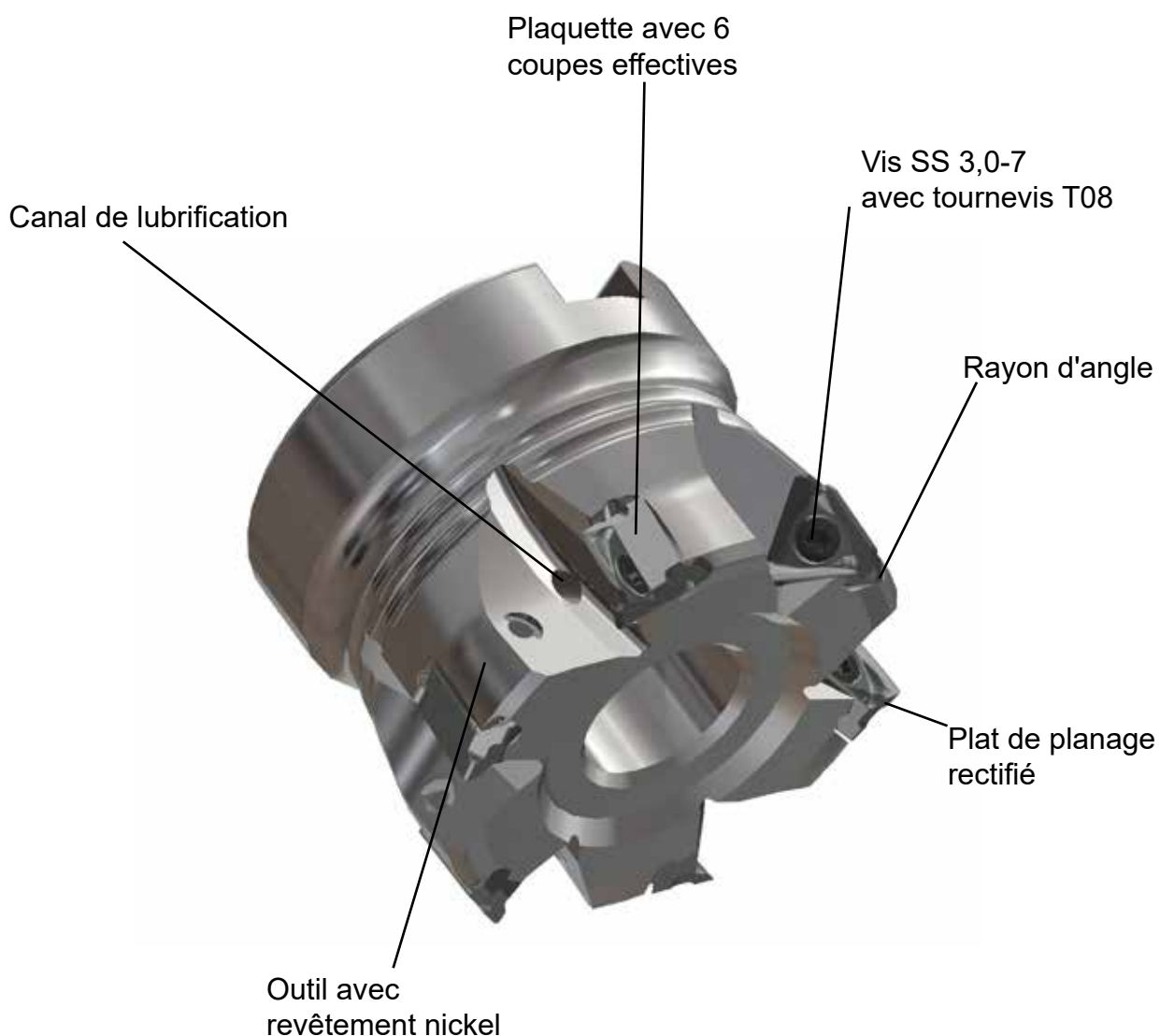
et le



L'OUTIL

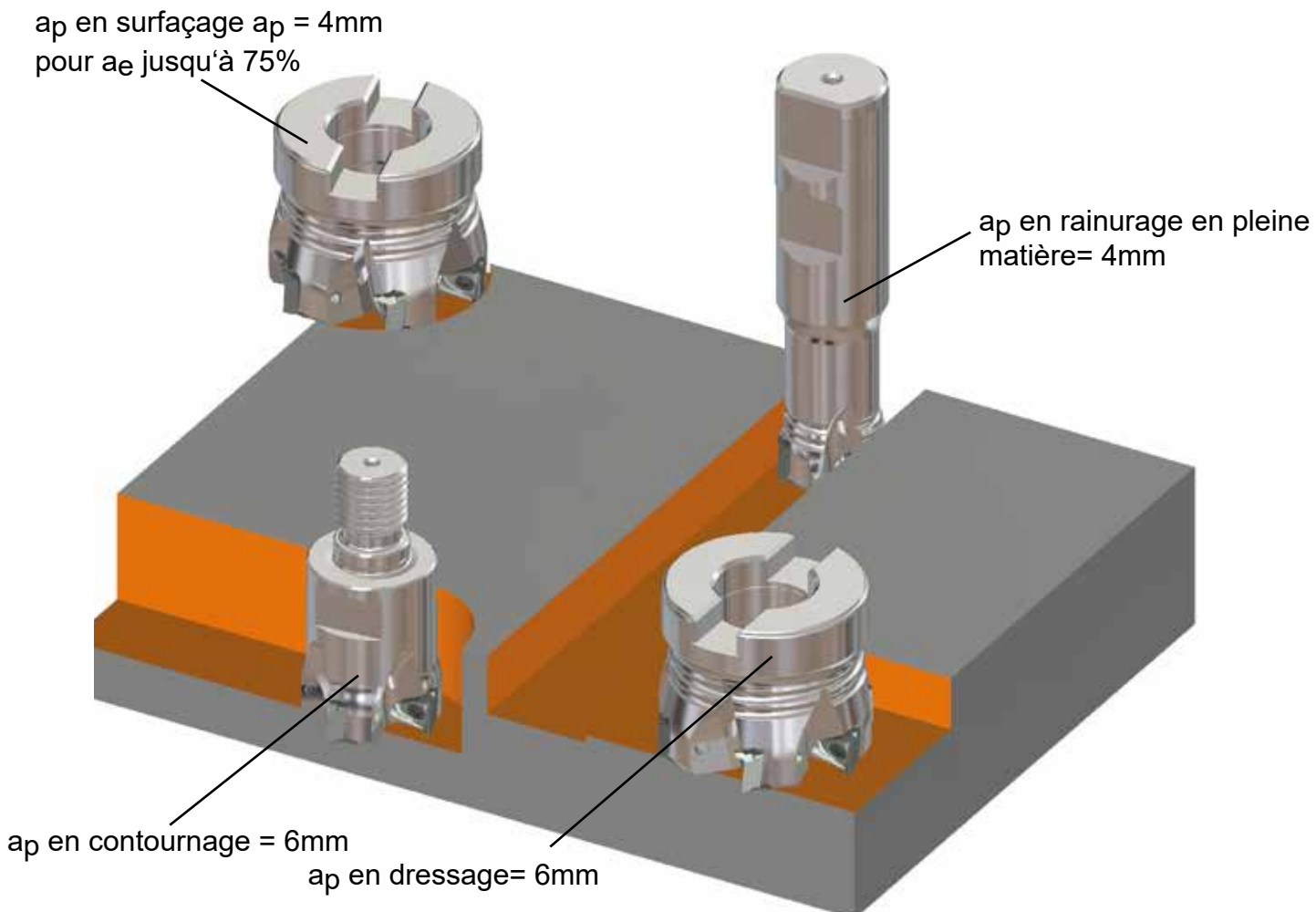
Les outils de la famille B32 ont été développés spécialement pour le dressage, rainurage, surfaçage en ébauche ou finition de presque toutes les matières courantes comme l'acier, l'acier inoxydable, la fonte et les matières difficiles à usiner comme les non-ferreux et l'aluminium.

Les outils sont disponibles en version à alésage du diamètre 32-80 en pas normal et réduit, à queue du diamètre 25+32 en pas normal et pas réduit, mais aussi à queue filetée du diamètre 25+32 en pas normal et pas réduit.



PROPRIÉTÉS

- Très bonne productivité grâce à ses 6 arêtes effectives
- Volume copeaux important avec une profondeur de passe en ap jusqu'à 6mm
- Très bon état de surface et précision grâce au plat de planage rectifié de la famille de plaquettes frittées JMB32-713HR05 et JMB32-713SR05 ou de la plaquette avec un profil rectifié JMB32-713AR05
- Pratiquement aucun recouvrement de passe pour un ap de 6mm
- La combinaison de l'arête de coupe et la nuance de carbure apporte une très bonne durée de vie
- Les corps d'outils sont en acier à outil traité, ce qui leur confère une forte résistance à des contraintes extrêmes
- Le revêtement à base de nickel prolonge de manière significative la durée de vie des corps de fraises lors de recyclage de copeaux et prévient la corrosion
- Fraises à alésage DIN 8030-A, $\varnothing 32-80\text{mm}$
Fraises à queue DIN 1835-B, $\varnothing 25+32\text{mm}$
Fraises à queue filetée, $\varnothing 25+32\text{mm}$
- Tous les outils disposent d'une lubrification centrale
- Les outils sont disponibles en pas réduit et pas normal pour couvrir un maximum de processus d'usinage



LES PLAQUETTES

JMB32-713HR05: Plaquette de précision frittée avec chanfrein rectifié. L'arête de coupe est rayonnée avec un chanfrein négatif. Elle est disponible en plusieurs nuances pour l'usinage de l'acier, l'acier inoxydable ou de la fonte

JMB32-713SR05: Plaquette de précision frittée avec chanfrein rectifié. L'arête de coupe est rayonnée avec un chanfrein négatif. Elle est disponible en plusieurs nuances pour l'usinage de l'acier inoxydable du titane ou des superalliages

JMB31-713AR05: Plaquette de précision rectifiée avec arêtes de coupe polies extrêmement vives. Cette plaquette est destinée à l'usinage de l'aluminium et des non-ferreux

JMB32-713HR05



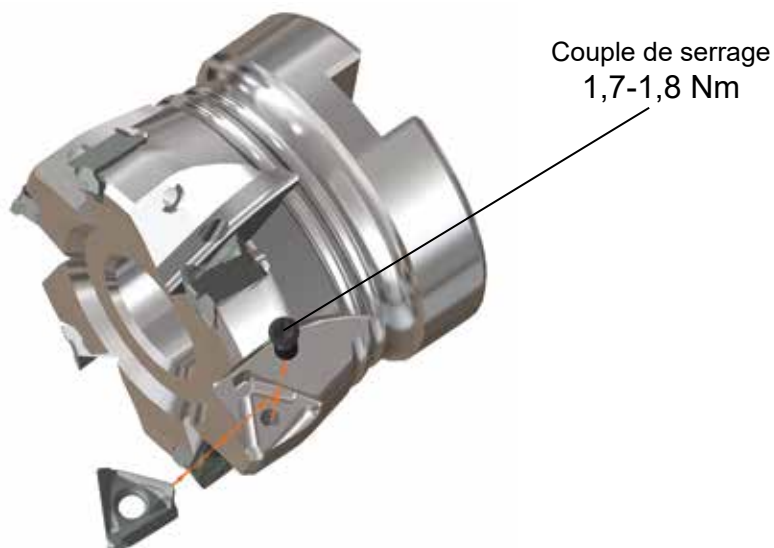
JMB32-713SR05



JMB32-713AR05



Montage des plaquettes:



Les plaquettes sont disponibles dans les revêtements suivants:

HC45



Code 41, Classement DIN-ISO 513: P30-35, M25-M30, K20-K30

Nuance carbure micro-grains très tenace avec un revêtement épais HIPIMS pour des vitesses de coupe moyennes et élevées tout en ayant de grosses avances. Cette nuance peut être utilisée avec ou sans arrosage. Domaine d'application: ébauche et finition de presque tous les aciers comme l'acier à outils, l'acier traité et les aciers à fort alliage, sans alliage ou peu allié mais également de diverses qualités de fonte: la fonte grise et la fonte à graphite sphéroïdale etc.

HC30



Code 52, Classement DIN-ISO 513: P20-P30, M25-M30, S20-S30

Nuance de carbure micro-grains avec un revêtement HIPIMS très résistante à l'usure et très tenace. Cette nuance qui peut être utilisée à sec ou avec arrosage permet des vitesses de coupe et avances à la dent moyennes. Elle est particulièrement destinée à l'ébauche et la finition des inox.

XC35



Code 46, Classement DIN-ISO 513: P20-P30, M20-M30, S15-S25

Nuance de carbure micro-grains très fins, tenace et très résistante à l'usure en combinaison avec un revêtement HIPIMS. Cette nuance est destinée à l'usinage avec arrosage, cependant l'usinage à sec est également possible. XC35 a été conçu pour l'usinage de l'inox, de l'acier duplex et des matières à forts alliages mais aussi du titane etc.

HC20



Code 53, Classement DIN-ISO 513: K15-K20, H15-H20

Nuance de carbure micrograins très résistante à l'usure, couplée avec un revêtement HIPIMS, pour des vitesses de coupe moyennes et très élevées et pour des avances importantes. Cette nuance qui peut être utilisée à sec ou avec arrosage, est destinée à l'usinage en ébauche et finition de la fonte comme la fonte grise, malléable, vermiculaire et la fonte à graphite sphéroïdale

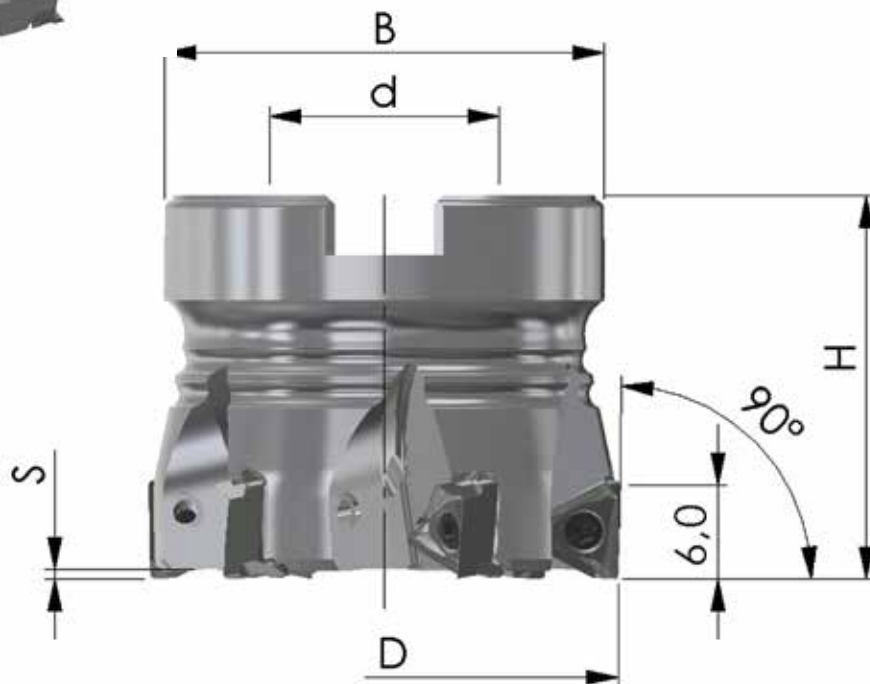
K15M



Code 8, Classement DIN-ISO 513: N20-N25

Nuance de carbure micrograins très résistante à l'usure pour des vitesses de coupe élevées et de fortes avances. Elle est destinée idéalement à l'ébauche et la finition des non-ferreux et de l'aluminium avec un taux maximum de silicium de 8%.

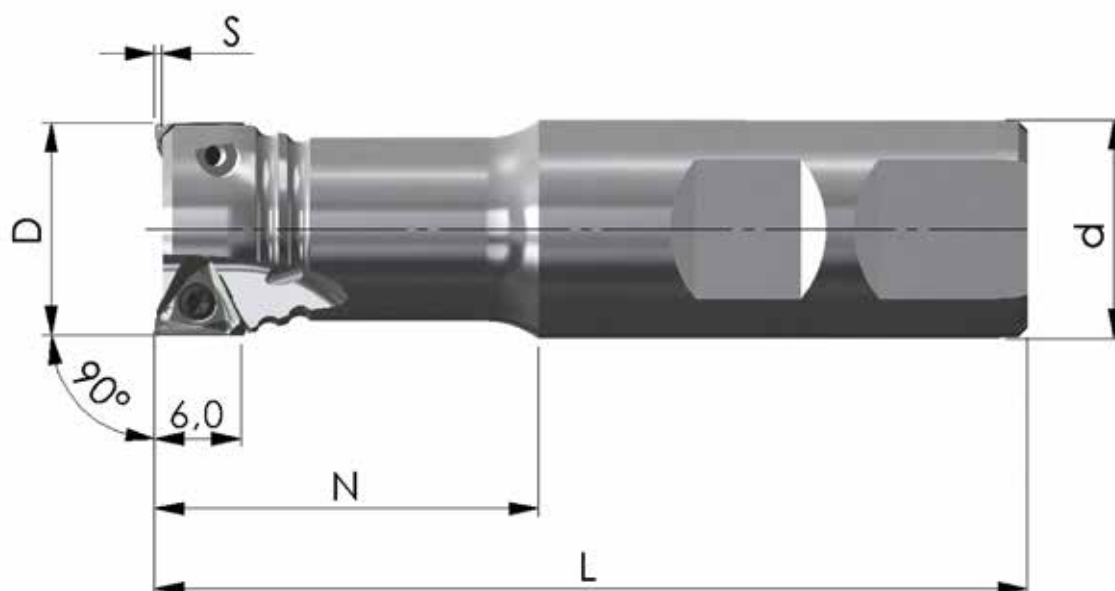
DONNÉES TECHNIQUES



Référence	D	H	d H6	B	S	Z	MS
90PP-032-B32-3	32	40	16	29	1,0	3	DS12
90PP-040-B32-3	40	40	16	38	1,0	3	MS-8x25-912
90PP-050-B32-5	50	40	22	46	1,0	5	MS-10x25-912
90PP-063-B32-5	63	40	22	46	1,0	5	MS-10x25-912
90PP-080-B32-7	80	50	27	58	1,0	7	MS-12x35-912
à pas réduit:							
90PP-032-B32-4	32	40	16	29	1,0	4	DS12
90PP-040-B32-4	40	40	16	38	1,0	4	MS-8x25-912
90PP-050-B32-6	50	40	22	46	1,0	6	MS-10x25-912
90PP-063-B32-7	63	40	22	46	1,0	7	MS-10x25-912
90PP-080-B32-9	80	50	27	58	1,0	9	MS-12x35-912

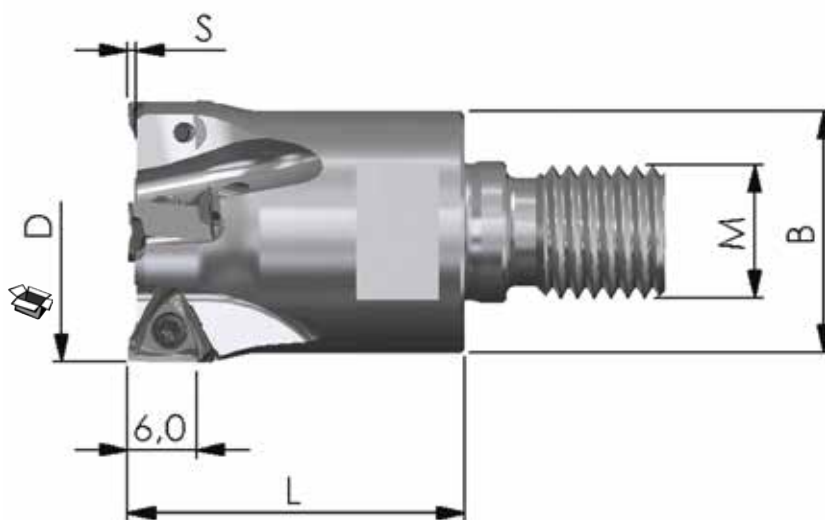
MS= Vis centrale

DONNÉES TECHNIQUES










Référence	D	L	d	N	S	Z
90PP-25-25-B32-2	25	100	25	43	1,0	2
90PP-32-25-B32-3	32	100	25	43	1,0	3
à pas réduit:						
90PP-25-25-B32-3	25	100	25	43	1,0	3
90PP-32-25-B32-4	32	100	25	43	1,0	4

DONNÉES TECHNIQUES



Référence	D	L	M	B	SW	S	Z
ESF-25-M12-B32-2	25	36	M12	21	18	1,0	2
ESF-32-M16-B32-3	32	40	M16	29	24	1,0	3
<u>à pas réduit:</u>							
ESF-25-M12-B32-3	25	36	M12	21	18	1,0	3
ESF-32-M16-B32-4	32	40	M16	29	24	1,0	4



PLAQUETTES ET PARAMÈTRES

			HC45 (code 41)	HC30 (code 52)	XC35 (code 46)	HC20 (code 53)	K15M (code 8)	
	JMB32-713HR05- IC 7,46x6,33 R0,5	Réf.	B32A-MS41	B32A-DY52		B32A-AZ53		
		f_z [mm]	0,10 (0,05-0,25)	0,10 (0,05-0,30)		0,15 (0,10-0,30)		
	JMB32-713SR05- IC 7,46x6,33 R0,5	Réf.			B32A-TP46			
		f_z [mm]			0,10 (0,05-0,30)			
	JMB32-713AR05- IC 7,46x6,33 R0,5	Réf.					B32D-YG08	
		f_z [mm]					0,15 (0,05-0,30)	
			10	10	10	10	10	

Définition des symboles voir catalogue général, page XV-77

V_c [m/min]	Acier	Acier inoxydable	Fonte	Non ferreux	Superalliages	Aciers traités
HC45	250 (200 - 350)	240 (140 - 300)	240 (130 - 280)			
HC30	160 (120 - 220)	200 (100 - 300)			60 (40 - 200)	
XC35	120 (60 - 160)	120 (60 - 180)			80 (60 - 120)	
HC20			260 (180 - 350)			80 (40 - 120)
K15M				400 (300-600)		

PIÈCES DE RECHANGE

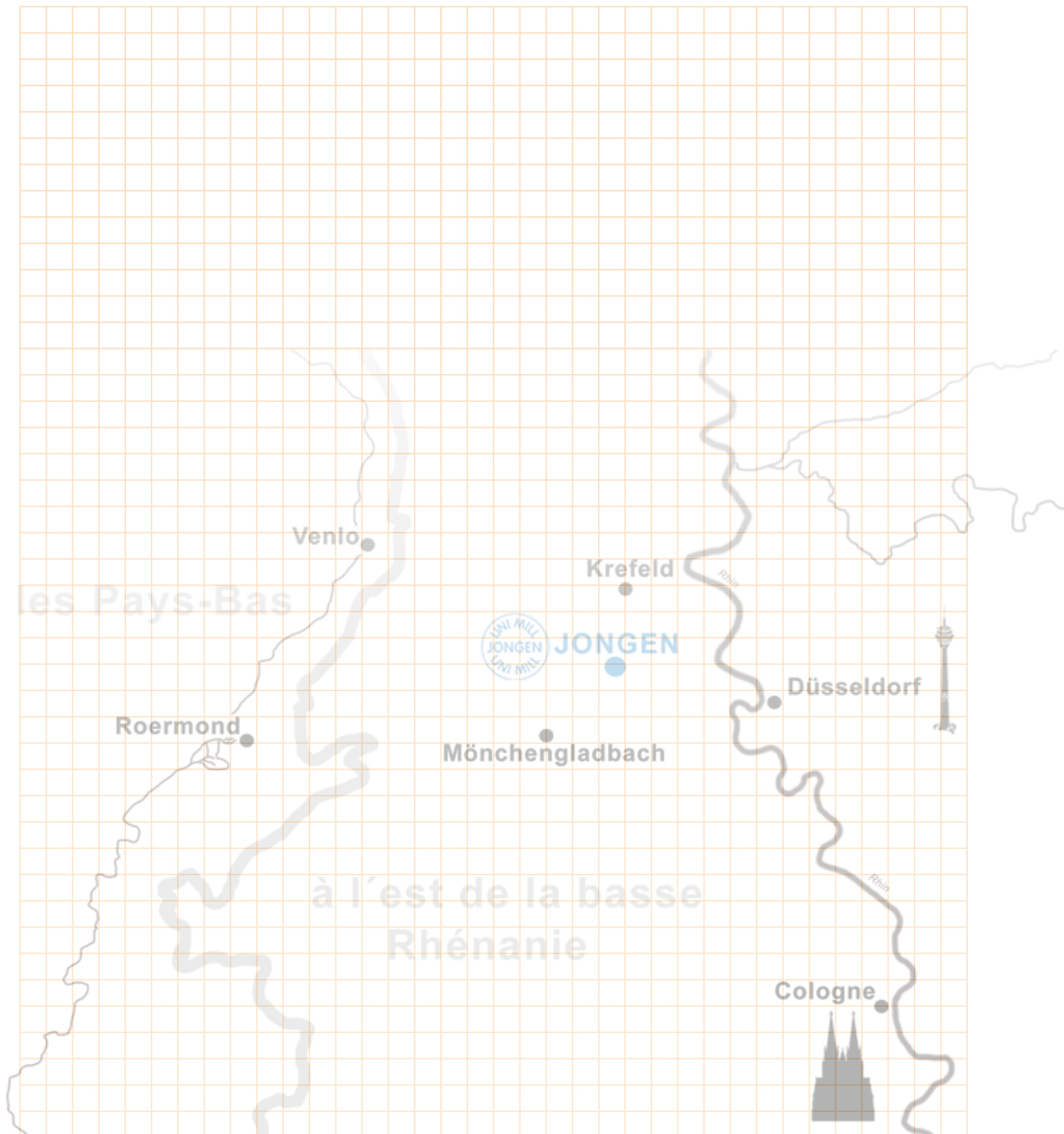
	SS 3,0-7	Couple de serrage 1,7-1,8 Nm	Vis de serrage
	T 08	Tournevis	
	100 g	Graisse HD	

PARAMÈTRES DÉTAILLÉS POUR LE DRESSAGE

Matière		Dureté	Carbure	Largeur de passe [mm]		V _c [m/min.]
				a _e max.	a _p max.	
P	Acier sans alliage Acier de construction	<180 HB	HC45 (HC30)	0,25 D 0,50 D 0,75 D >0,75 D - 1 D	6,0 6,0 4,0 4,0	250 (200-350)
	Acier outil Acier par traitement thermique Acier allié	180-350 HB	HC45 (HC30)	0,25 D 0,50 D 0,75 D >0,75 D - 1 D	6,0 6,0 4,0 4,0	220 (160-280)
M	Acier inoxydables ferrique	<270 HB	HC30	0,25 D 0,50 D 0,75 D >0,75 D - 1 D	6,0 6,0 4,0 4,0	240 (140-300)
	Acier inoxydables ferrique	<270 HB	XC35	0,25 D 0,50 D 0,75 D >0,75 D - 1 D	6,0 6,0 4,0 4,0	120 (60-200)
	Acier inoxydable austénitique, martensitique		XC35	0,25 D 0,50 D 0,75 D >0,75 D - 1 D	6,0 6,0 4,0 4,0	80 (60-140)
S	Super Alliage réfractaire Alliages titane		XC35	0,25 D 0,50 D 0,75 D >0,75 D - 1 D	6,0 6,0 4,0 4,0	60 (40-200)
K	Fonte à graphite	<800 N/mm ²	HT20	0,25 D 0,50 D 0,75 D >0,75 D - 1 D	6,0 6,0 4,0 4,0	250 (180-350)
	Fonte grise avec graphite-sphéroïdal	<350 N/mm ²	HT20 (HC45)	0,25 D 0,50 D 0,75 D >0,75 D - 1 D	6,0 6,0 4,0 4,0	200 (130-280)
	Aluminium Matériaux non ferreux	bis 12% Si	K15M	0,25 D 0,50 D 0,75 D >0,75 D-1 D	6,0 6,0 4,0 4,0	500 (500-1000)

Les paramètres de coupe sont indicatifs et peuvent varier selon la machine, la matière et le serrage.

NOTE



Sous réserve d'erreurs, d'omissions ou modifications techniques.

Jongen UNI-MILL

 **France**

Tél: 03 87 98 57 39
Fax usine: +49 2154 9285 92100
www.jongen.fr
courriel: info@jongen.fr

 **Suisse romande**

Numéro gratuit : 00800 85 285 285
www.jongen.ch
courriel: info@jongen.ch

 **Luxembourg**

Tél : +33 6 27 22 58 53

 **Belgique Francophone**

Tél : +33 6 16 63 52 06