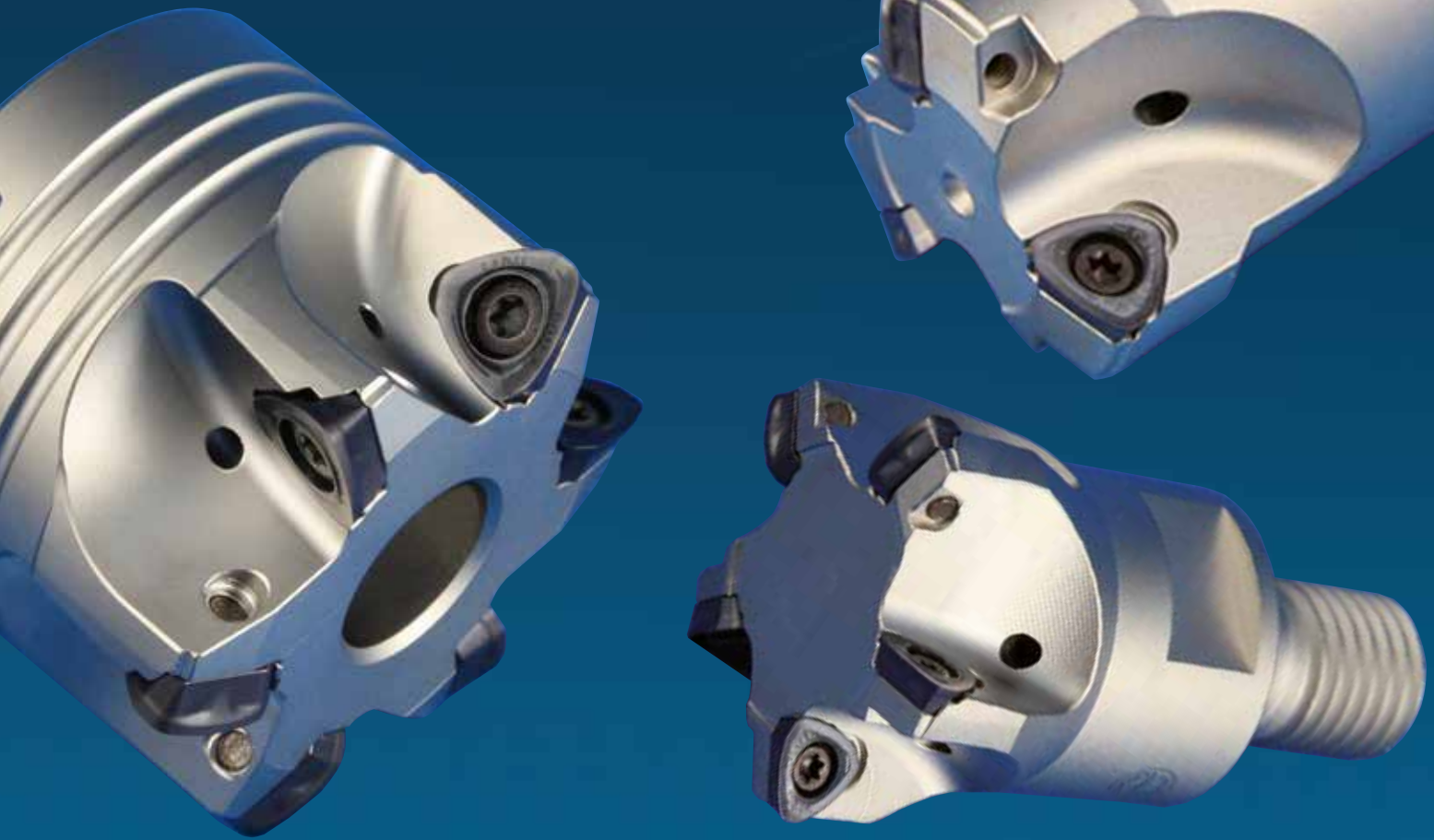




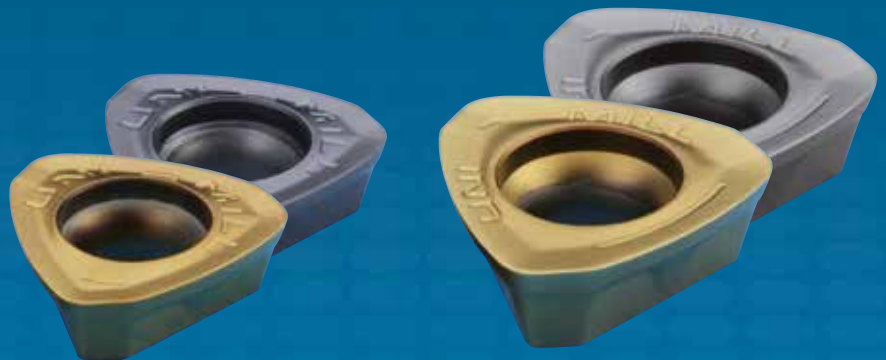
POWERMILL

by Jongen*

* fabriqué par Jongen



Jongen UNI-MILL



Produits fabriqués à



Willich



Rhénanie du Nord-Westphalie



Allemagne



Europe

pour



Europe

et le

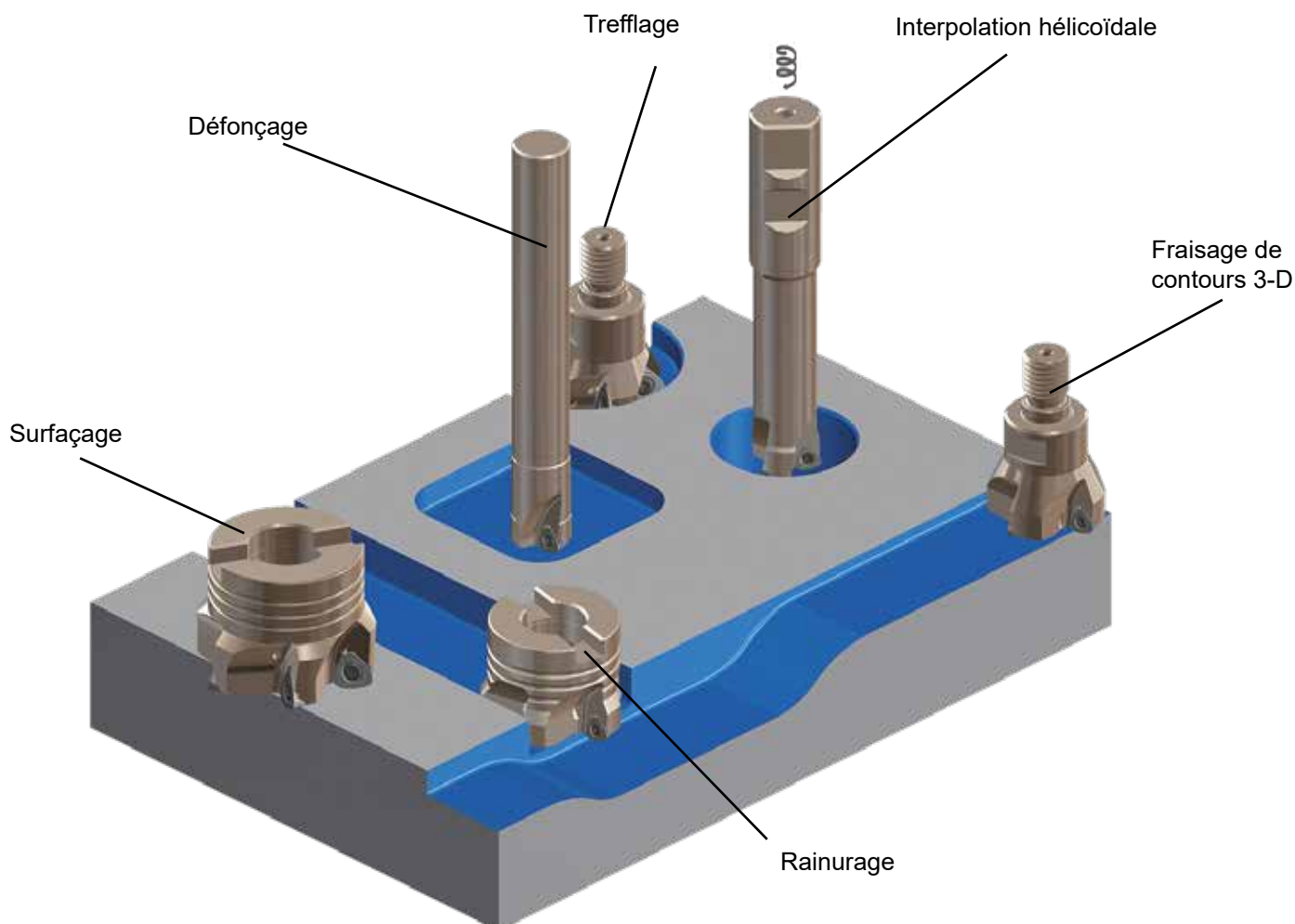


CARACTÉRISTIQUES:

- ☞ Avances extrêmes lors de passes axiales A_p jusqu'à 2,5/3,5 mm
- ☞ Géométrie de coupe positive par une attaque axiale
- ☞ Pratiquement pas de force de coupe radiale

AVANTAGES:

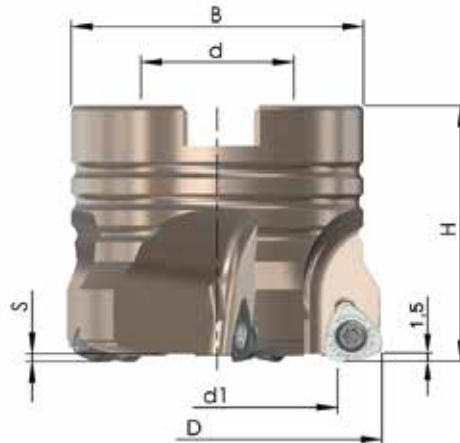
- ☞ Débit copeaux très important
- ☞ Convient à presque tous les matériaux
- ☞ Convient pour des longueurs d'outils importantes.
- ☞ Ebauches en contournage possibles
- ☞ Plaquettes extrêmement stables
- ☞ Différents modèles d'outils pour des applications flexibles : Fraise à alésage, fraise à queue filetée, fraise à queue selon DIN 1835-B, fraise à queue lisse avec des longueurs importantes
- ☞ Les fraises à alésage avec attachement selon DIN 8030 disposent d'un arrosage par le centre
- ☞ Les fraises à queue filetée disposent d'un arrosage par le centre
- ☞ Les fraises à queue selon DIN 1835-B disposent d'un arrosage par le centre,
- ☞ les fraises à queue lisse selon la norme DIN 1885-A n'ont pas d'arrosage par le centre.



GROUPE DE PRODUIT A11:



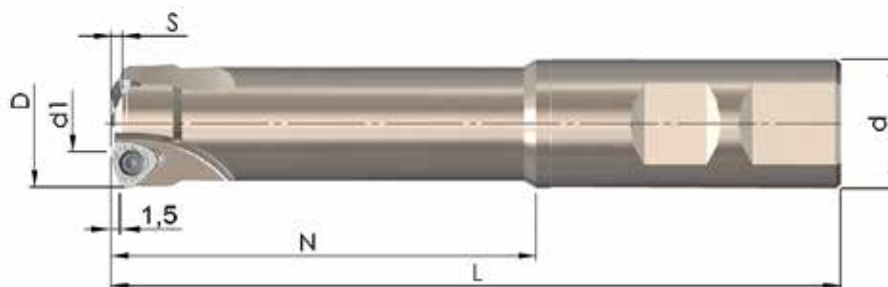
Fraises a alesage



Référence	D	d ₁	H	d	B	S	Z	MS
00PP-040-540-4	40	26,4	40	16	32	1,0	4	MS-8x25-912
00PP-042-540-4	42	28,4	40	16	32	1,0	4	MS-8x25-912
00PP-050-540-4	50	36,4	40	22	46	1,0	4	MS-10x25-912
00PP-052-540-4	52	38,4	40	22	46	1,0	4	MS-10x25-912
00PP-063-540-5	63	49,3	50	27	54	1,0	5	MS-12x35-912
00PP-066-540-5	66	52,3	50	27	54	1,0	5	MS-12x35-912
à pas réduit:								
00PP-050-540-5	50	36,4	40	22	46	1,0	5	MS-10x25-912
00PP-052-540-5	52	38,4	40	22	46	1,0	5	MS-10x25-912
00PP-063-540-7	63	49,3	50	27	54	1,0	7	MS-12x35-912
00PP-066-540-7	66	52,3	50	27	54	1,0	7	MS-12x35-912

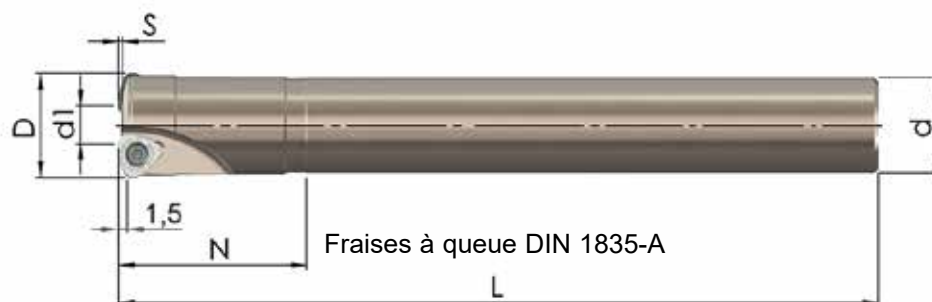
MS = Vis centrale pour

Fraises à queue DIN 1835-B (Weldon)



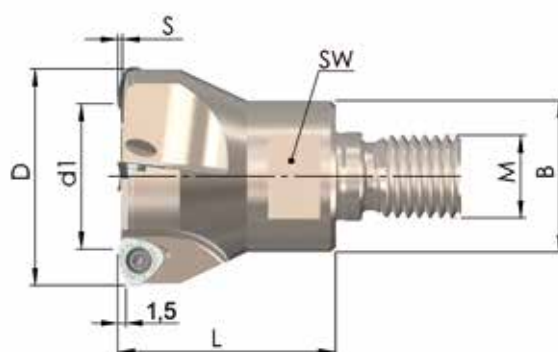
Référence	D	d ₁	L	d	N	S	Z
00PP-20-540-2-80	20	8,3	135,5	20	80	1,0	2
00PP-22-540-2-80	22	10,2	135,5	20	80	1,0	2
00PP-25-540-3-80	25	12,6	141,5	25	80	1,0	3
00PP-25-540-3-125	25	12,6	186,5	25	125	1,0	3
00PP-32-540-3-80	32	19,0	141,5	25	80	1,0	3
00PP-32-540-3-125	32	19,0	186,5	25	125	1,0	3
00PP-40-540-4-80	40	26,4	145,5	32	80	1,0	4
00PP-40-540-4-125	40	26,4	190,5	32	125	1,0	4

Fraises à queue DIN 1835-B






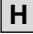







Référence	D	d ₁	L	d	N	S	Z
00PP-20-540-2-160	20	8,3	160	20	35	1,0	2
00PP-22-540-2-160	22	10,2	160	20	40	1,0	2
00PP-25-540-3-170	25	12,6	170	25	35	1,0	3
00PP-32-540-3-195	32	19,0	195	25	40	1,0	3
00PP-40-540-4-195	40	26,4	195	32	40	1,0	4

Fraises à queue fileté



Référence	D	d ₁	L	M	B	SW	S	Z
ESF-20-M10-540-2	20	8,3	28	M10	18,5	SW16	1,0	2
ESF-22-M10-540-2	22	10,2	28	M10	21,0	SW16	1,0	2
ESF-25-M12-540-3	25	12,6	32	M12	24,0	SW18	1,0	3
ESF-32-M16-540-3	32	19,0	42	M16	29,0	SW24	1,0	3
ESF-35-M16-540-3	35	21,4	42	M16	29,0	SW24	1,0	3
ESF-40-M16-540-4	40	26,4	42	M16	29,0	SW24	1,0	4
ESF-42-M16-540-4	42	28,4	42	M16	29,0	SW24	1,0	4
à pas réduit:								
ESF-32-M16-540-4	32	19,0	42	M16	29,0	SW24	1,0	4
ESF-35-M16-540-4	35	21,4	42	M16	29,0	SW24	1,0	4
ESF-40-M16-540-5	40	26,4	42	M16	29,0	SW24	1,0	5
ESF-42-M16-540-5	42	28,4	42	M16	29,0	SW24	1,0	5

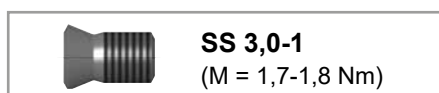
Plaquettes de fraisage

			HT45 (code 31)	HT50 (code 22)	HT30 (code 29)	HT32 (code 33)	XC35 (code 46)	KT28 (code 23)	
	JMA11-540-1K IK 7,85 x 3,0	Réf.		A11A-CA22			A11A-EM46	A11A-DD23	
		f_z [mm]		0,70 (0,50-1,50)			0,70 (0,50-1,50)	0,70 (0,50-1,50)	
		Réf.	A11A-GJ31			A11A-FN33			
		f_z [mm]	0,70 (0,50-1,50)			0,70 (0,50-1,50)			
	JMA11-640-1K IK 7,85 x 3,0	Réf.	A11A-KP31	A11A-RT22	A11A-JL29	A11A-HN33	A11A-SE46		
		f_z [mm]	0,70 (0,50-1,50)	0,70 (0,50-1,50)	0,70 (0,50-1,50)	0,70 (0,50-1,50)	0,70 (0,50-1,50)		
			20	20	20	20	20	20	

Définition des symboles voir catalogue général, page XV-77

V_c [m/min]	Acier	Acier inoxydable	Fonte	Non ferreux	Superalliages	Aciers traités
HT45	250 (200 - 350)	220 (140 - 300)	240 (130 - 280)			
HT50	220 (160 - 300)	200 (100 - 300)	260 (200 - 300)			
HT30		240 (140 - 300)			60 (40 - 200)	
HT32	250 (200 - 350)	240 (140 - 300)			60 (40 - 200)	
XC35	120 (60 - 160)	100 (60 - 180)			80 (60 - 120)	
KT28			260 (180 - 350)			80 (40 - 120)

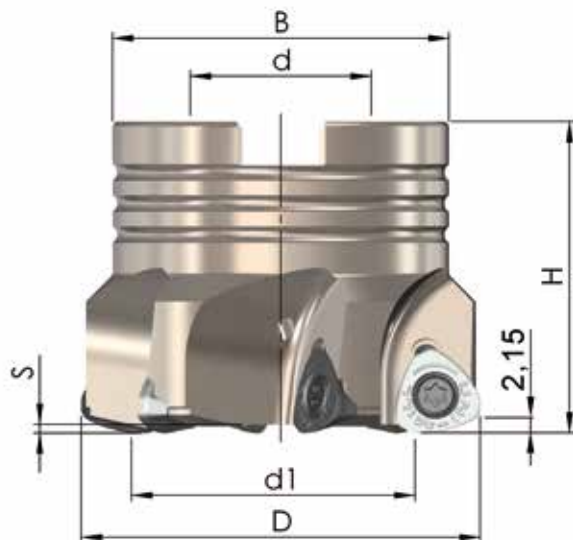
Pièces de rechange :



GRUPE DE PRODUIT A12:



Fraises a alesage



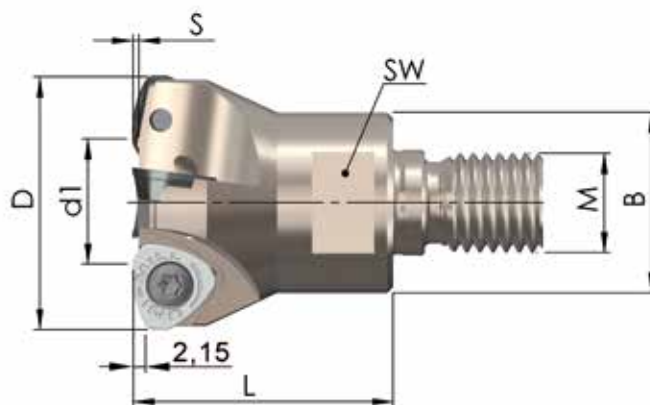
Référence	D	d ₁	H	d	B	S	Z	MS
00PP-050-545-4	50	29,6	40	22	46	1,35	4	MS-10x25-912
00PP-052-545-4	52	31,6	40	22	46	1,35	4	MS-10x25-912
00PP-063-545-5	63	42,5	50	27	54	1,35	5	MS-10x30-912
00PP-066-545-5	66	45,5	50	27	54	1,35	5	MS-10x30-912
00PP-080-545-5	80	59,5	50	32	64	1,35	5	MS-16x30-912
00PP-100-545-6	100	79,5	50	32	64	1,35	6	MS-16x30-912
00PP-125-545-7	125	104,5	50	40	90	1,35	7	MS-20x45-7991
00PP-160-545-8	160	140,0	50	40	90	1,35	8	MS-20x45-7991
à pas réduit:								
00PP-052-545-5	52	31,6	40	22	46	1,35	5	MS-10x25-912
00PP-063-545-6	63	42,5	50	27	54	1,35	6	MS-10x30-912
00PP-066-545-6	66	45,5	50	27	54	1,35	6	MS-10x30-912
00PP-080-545-6	80	59,5	50	32	64	1,35	6	MS-16x30-912

MS = Vis centrale pour

Groupe de produit A12:













Fraises à queue filetée



Référence	D	d1	L	M	B	SW	S	Z
ESF-32-M16-545-3	32	15,0	40	M16	29	SW24	1,8	3
ESF-35-M16-545-3	35	16,0	40	M16	29	SW24	1,8	3
ESF-40-M16-545-4	40	20,8	42	M16	29	SW24	1,3	4
ESF-42-M16-545-4	42	22,5	42	M16	29	SW24	1,3	4


Plaquettes :

			HT45 (code 31)	HT50 (code 22)	HT30 (code 29)	HT32 (code 33)	XC35 (code 46)	KT28 (code 23)	
	JMA12-545- IK 12,0 x 5,0	Réf.		A12A-OB22			A12A-RD46	A12A-PC23	
		f_z [mm]		1,0 (0,50-2,50)			1,0 (0,50-2,00)	1,0 (0,50-2,50)	
	JMA12-546- IK 12,0 x 5,0	Réf.	A12A-TF31			A12A-SF33			
		f_z [mm]	1,0 (0,50-2,50)			1,0 (0,50-2,50)			
	JMA12-645- IK 12,0 x 5,0	Réf.	A12A-XJ31	A12A-ZJ22	A12A-UG29	A12A-WH33	A12A-BK46		
		f_z [mm]	1,0 (0,50-2,50)	1,0 (0,50-2,50)	1,0 (0,50-2,50)	1,0 (0,50-2,50)	1,0 (0,50-1,80)		
			20	20	20	20	20	20	

Définition des symboles voir catalogue général, page XV-77

V_c [m/min]	Acier	Acier inoxydable	Fonte	Non ferreux	Superalliages	Aciers traités
HT45	250 (200 - 350)	220 (140 - 300)	240 (130 - 280)			
HT50	220 (160 - 300)	200 (100 - 300)	260 (200 - 300)			
HT30		240 (140 - 300)			60 (40 - 200)	
HT32	250 (200 - 350)	240 (140 - 300)			60 (40 - 200)	
XC35	120 (60 - 160)	100 (60 - 180)			80 (60 - 120)	
KT28			260 (180 - 350)			80 (40 - 120)

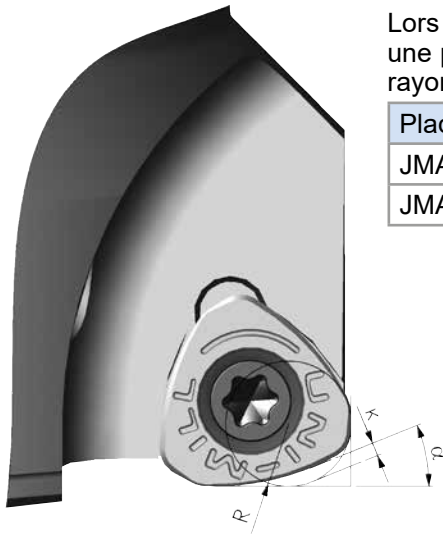
Pièces de rechange :

 **SS 4,5-1**
(M = 4,6-4,8 Nm)

 **T 20**

 **Fett**
Grease, Graisse, Grasso

Conseils d'utilisation :



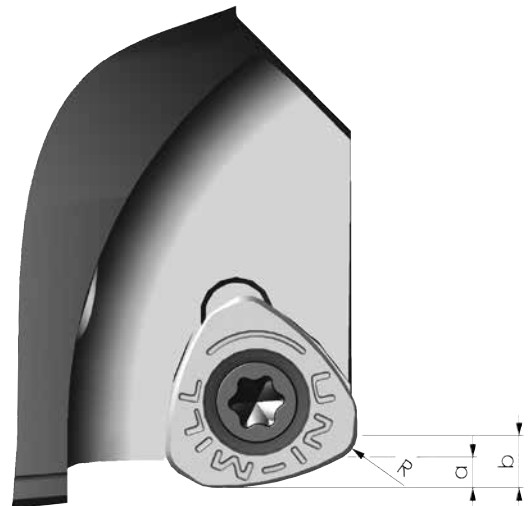
Lors d'utilisation de PowerMill nous conseillons une programmation sur la base d'une fraise à rayon – voir tableau ci-dessous-

Plaquettes	R	K	α
JMA11-...	3	0,63	22,0°
JMA12-...	4	1,08	24,3°

K = partie non-usinée

Lors de passes plus importantes que « a » il faut impérativement réduire d'environ 30 % l'avance à la dent.
Hauteur max de coupe voir « b »

Plaquettes	a	b	R
JMA11-...	1,50	2,5	1,3
JMA12-...	2,15	3,5	2,0

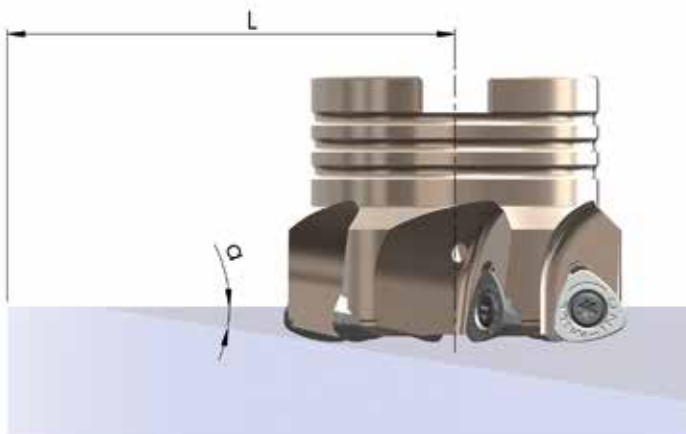


Rainurage par plongée, ramping

Angle de plongée α max

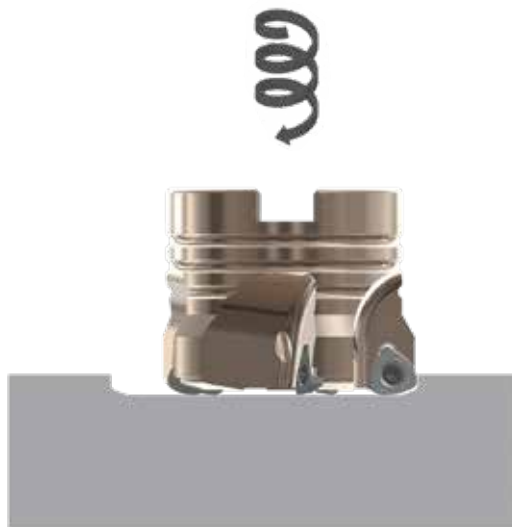
Plaque JMA11-... = 1,5°

Plaque JMA12-... = 2,0°



D	Angle de ramping max. α [°]	Distance parcourue min. L [mm]	a_p max	\emptyset Plaque	Plaque
20	4,3	20	1,50	7,85	JMA11-...
22	3,8	23	1,50	7,85	JMA11-...
25	3,1	27	1,50	7,85	JMA11-...
32	2,3	38	1,50	7,85	JMA11-...
35	2,0	42	1,50	7,85	JMA11-...
40	1,7	50	1,50	7,85	JMA11-...
42	1,6	53	1,50	7,85	JMA11-...
50	1,3	65	1,50	7,85	JMA11-...
52	1,3	68	1,50	7,85	JMA11-...
63	1,0	84	1,50	7,85	JMA11-...
66	1,0	89	1,50	7,85	JMA11-...
32	4,6	20	2,15	12,00	JMA12-...
35	4,0	23	2,15	12,00	JMA12-...
40	2,2	28	2,15	12,00	JMA12-...
42	2,1	30	2,15	12,00	JMA12-...
50	1,1	57	2,15	12,00	JMA12-...
52	1,6	40	2,15	12,00	JMA12-...
63	1,2	51	2,15	12,00	JMA12-...
66	1,2	54	2,15	12,00	JMA12-...
80	0,9	68	2,15	12,00	JMA12-...
100	0,7	88	2,15	12,00	JMA12-...
125	0,6	113	2,15	12,00	JMA12-...
160	0,4	148	2,15	12,00	JMA12-...

Interpolation hélicoïdale sans perçage préalable



Pour un usinage par interpolation hélicoïdale on recommande de diminuer l'avance à la dent de 50%.
La profondeur de plongée par tour ne doit pas dépasser « a » (voir tableau page précédente)

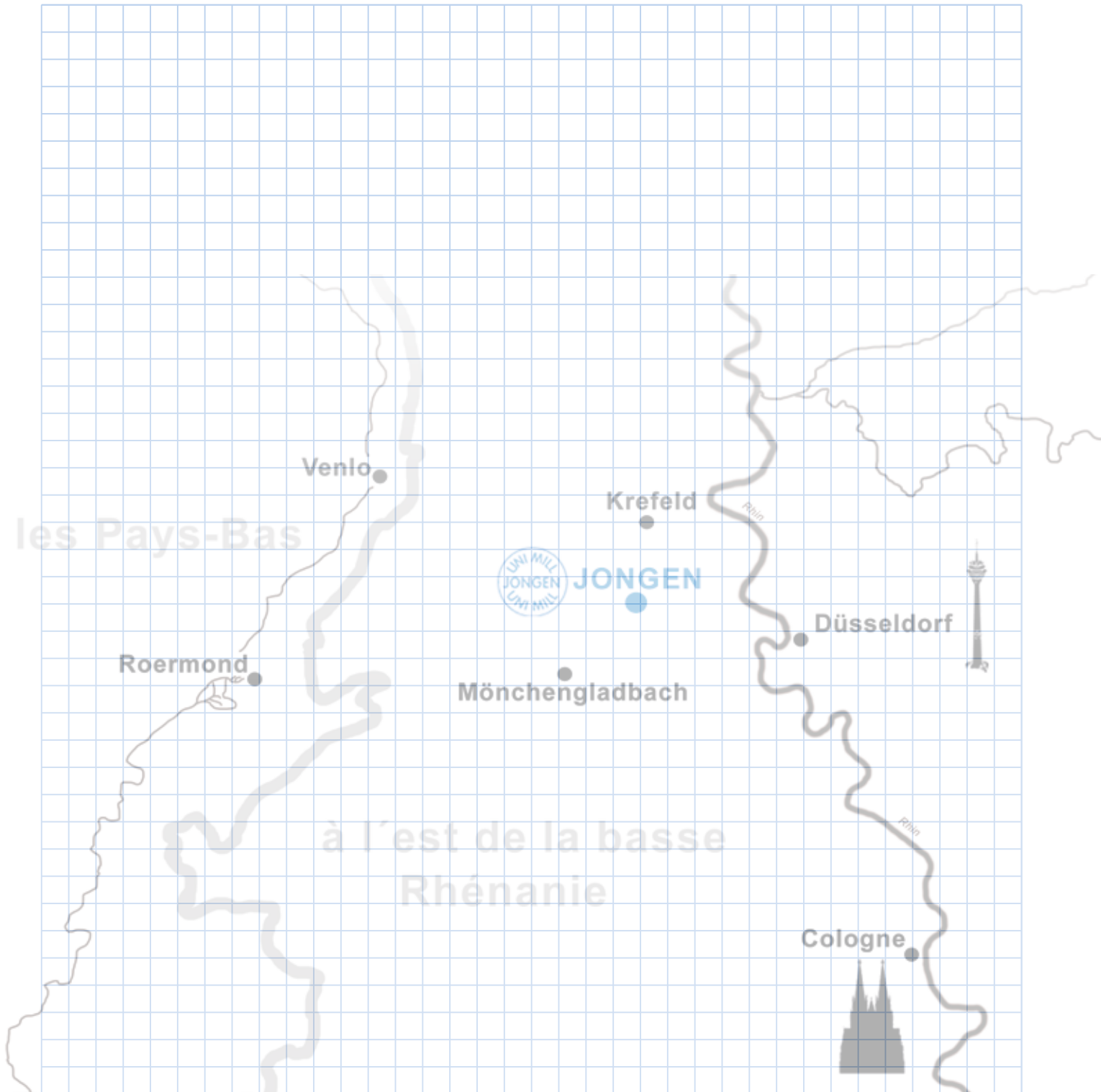
Type A11-...

Type A11-... Ø Outil	Ø D1 min	Ø D1 max. (sans formation de tétons)
20	27	40
22	27	44
25	32	50
32	46	64
35	52	70
40	62	80
42	66	84
50	82	100
52	86	104
63	108	126
66	114	132

Type A12-...

Type A12 Ø Outil	Ø D1 min	Ø D1 max. (sans formation de tétons)
32	-	-
35	-	-
40	-	-
42	-	-
50	82	100
52	86	104
63	108	126
66	114	132
80	142	160
100	182	200
125	232	250
160	302	320

Notes:



- sous réserve d'erreurs d'impression -

01/21

Jongen UNI-MILL

France

N°: +33 3 87 98 57 39
 Fax usine: +49 2154 9285 92100
 info@jongen.fr
 www.jongen.fr

Suisse romande

N° gratuit: 00800 85 285 285
 info@jongen.ch
 www.jongen.ch

Luxembourg

N°: +33 6 27 22 58 53

Belgique Francophone

N°: +33 6 16 63 52 06

Fax international gratuit: 00 800 56 64 36 33

Des problèmes de paramètres ?

> N° Vert 0800 800 114