



# JONGEN UNI-MILL

# A15

# Type

# Surfaçage



Produits fabriqués à



Willich



Rhénanie du  
Nord -Westphalie



Allemagne



Europe

pour



l'Europe

et le

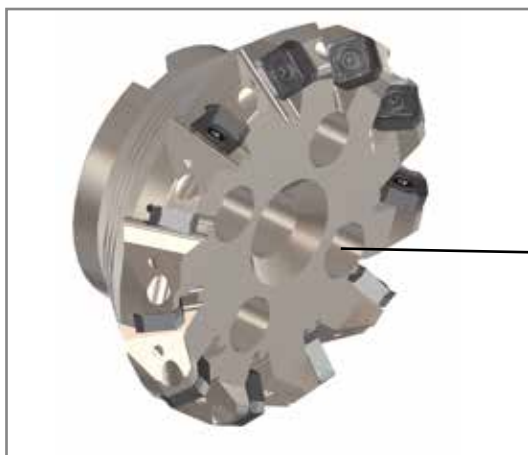
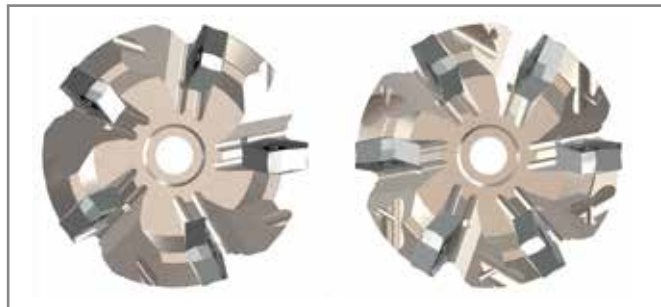


## L'OUTIL

- ☞ Fraise de surfacage particulièrement économique pour l'ébauche et la finition
- ☞ Profondeur de coupe axiale max. 7 mm pour 8 arêtes de coupe
- ☞ Corps de fraise en acier à outil trempé
- ☞ Outil revêtu nickel pour une meilleure durée de vie et favorisant le glissement du copeau

## PROPRIÉTÉS

- ☞ Fraise à surfacer pour l'usinage de l'acier et la fonte
- ☞ Coupe douce grâce à une géométrie positive
- ☞ Pour répondre à de multiples opérations d'usinage, les outils sont proposés en pas normal et en pas réduit. Ils permettent également obtenir un très bon état de surface

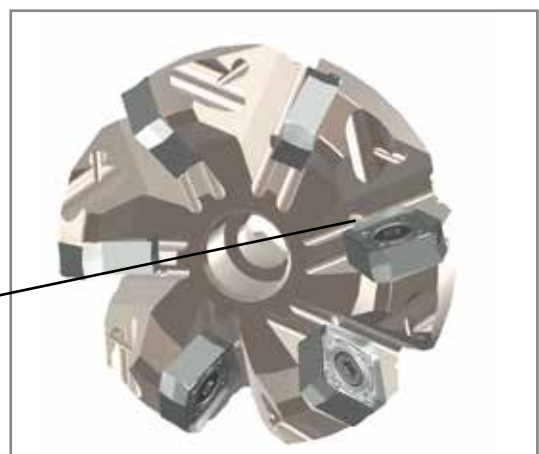


- ☞ Les alésages sont selon la norme DIN 8030  
A partir du  $\varnothing$  125, les outils disposent de trous de fixation pour montage direct sur le nez de la broche

Trous de fixation supplémentaires

- ☞ Les fraises à surfacer des diamètres 50 à 100 comportent des trous pour la lubrification

Lubrification



## LA PLAQUETTE

- ☞ Plaquette de précision frittée avec 8 arêtes de coupe  
Profondeur de coupe axiale max. 7 mm

### JMA15-554



Plaquette frittée de précision avec brise-copeaux positif, arête de coupe chanfreinée et rayonnée

### JMA15-754



Plaquette frittée de précision avec brise-copeaux positif, arête de coupe chanfreinée et rayonnée, plaquette alternative à la FP 554

### JMA15-454



Plaquette frittée de précision avec brise-copeaux, arête de coupe chanfreinée et rayonnée, destinée à l'ébauche et demandant une puissance machine importante

- ☞ Domaines d'applications : Tous les aciers et inox, mais également les matières difficiles à usiner et la fonte

### Les plaquettes sont disponibles dans les revêtements suivants:

#### HT32



Code 33, DIN-ISO 513 Classement P20-P30, M25-M30, S20-S30

Nuance de carbure micro-grain ayant une bonne ténacité et une bonne résistance à l'usure avec un revêtement AlTiN-nano-composite. La nuance convient aux usinages à sec ou avec arrosage de l'inox, acier à outil et matière à fort alliage.

#### HT45



Code 31, DIN-ISO 513 Classement P30-P35, M25-M30, K20-K30,

Nuance très tenace avec un nouveau revêtement AlTiN recommandé pour des vitesses moyennes à élevées et pour les avances importantes. Cette nuance est conseillée pour les usinages à sec en particulier pour l'ébauche et la finition de presque toutes les matières comme par exemple les aciers de construction, les aciers à outils, aciers par traitement thermique ainsi que les aciers non alliés, peu alliés et à fort alliage mais aussi la fonte grise.

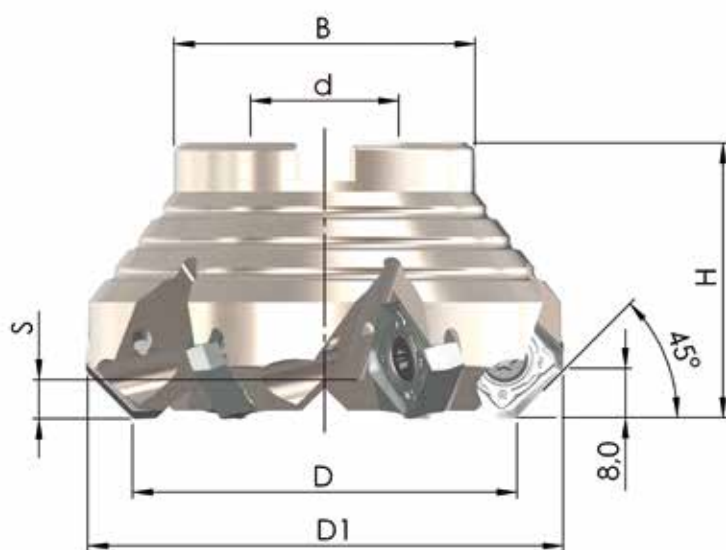
#### HT20



Code 32, DIN-ISO 513 Classement K15-K20, H15-H20

Nuance HM très résistante à l'usure avec un nouveau revêtement pour des vitesses de coupe moyennes et très élevées et pour des avances importantes pour l'usinage de la fonte comme la fonte grise, malléable, vermiculaire et la fonte à graphite sphéroïdale.

## DONNÉES TECHNIQUES



Référence	D	D <sub>1</sub>	H	d	B	S	Z	MS
45PP-050-554-4	50	64,2	45	22	46	6,3	4	MS 10x25-912
45PP-063-554-5	63	77,2	45	22	46	6,3	5	MS 10x25-912
45PP-080-554-6	80	94,2	55	27	58	6,3	6	MS 12x35-912
45PP-100-554-7	100	114,2	55	32	78	6,3	7	MS 16x35-6912
45PP-125-554-9	125	139,2	63	40	90	6,3	9	MS 20x55-7991
45PP-160-554-11	160	174,2	63	40	90	6,3	11	MS 20x55-7991
<b>à pas réduit:</b>								
45PP-050-554-5	50	64,2	45	22	46	6,3	5	MS 10x25-912
45PP-063-554-6	63	77,2	45	22	46	6,3	6	MS 10x25-912
45PP-080-554-7	80	94,2	55	27	58	6,3	7	MS 12x35-912
45PP-100-554-9	100	114,2	55	32	78	6,3	9	MS 16x35-6912
45PP-125-554-11	125	139,2	63	40	90	6,3	11	MS 20x55-7991
45PP-160-554-13	160	174,2	63	40	90	6,3	13	MS 20x55-7991

MS= Vis centrale

## PLAQUETTES DE FRAISAGE

			<b>HT45</b> (code 31)	<b>HT32</b> (code 33)	<b>HT20</b> (code 32)				
	<b>JMA15-454-</b> IC 16,2 x 7,1 <b>H</b>	Réf.	<b>A15A-FC31</b>	<b>A15A-EB33</b>	<b>A15A-DA32</b>				
	$f_z$ [mm]		0,30 (0,20-0,50)	0,30 (0,20-0,50)	0,40 (0,20-0,60)				
	<b>JMA15-554-</b> IC 16,2 x 7,1 <b>M S</b>	Réf.	<b>A15A-HE31</b>	<b>A15A-GD33</b>	<b>A15A-MJ32</b>				
	$f_z$ [mm]		0,20 (0,15-0,30)	0,20 (0,15-0,30)	0,30 (0,15-0,50)				
	<b>JMA15-754-</b> IC 16,2 x 7,1 <b>M S</b>	Réf.	<b>A15A-LH31</b>	<b>A15A-KG33</b>	<b>A15A-JF32</b>				
	$f_z$ [mm]		0,20 (0,15-0,30)	0,20 (0,15-0,30)	0,30 (0,15-0,50)				
			10	10	10				

Définition des symboles voir catalogue général, page XV-77

$V_c$ [m/min]	acier	acier inoxydable	fonte	non ferreux	superalliages	aciers traités
<b>HT45</b>	250 (200 - 350)	240 (140 - 300)	240 (130 - 280)			
<b>HT32</b>	250 (200 - 350)	240 (140 - 300)			60 (40 - 200)	
<b>HT20</b>			260 (180 - 350)			80 (40 - 120)

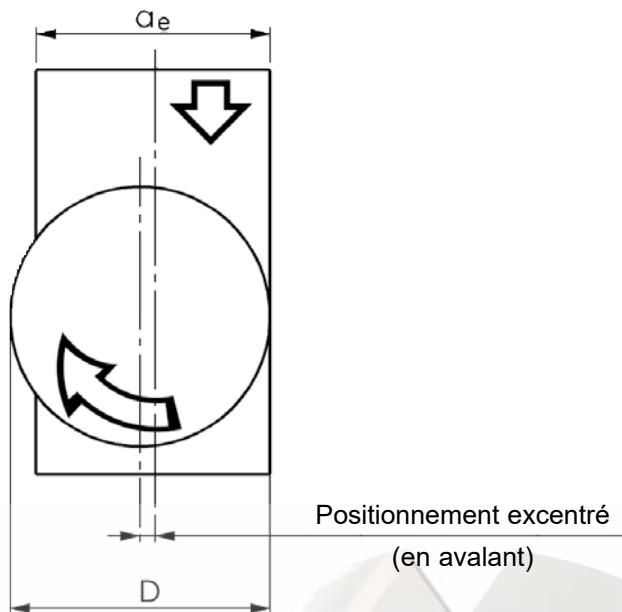
## ACCESSOIRES

	<b>SS 5,0-4</b>	Couple de serrage <b>4,8-5,0 Nm</b>	<b>Vis de serrage</b>
	<b>T 20</b>	<b>Tournevis</b>	
	<b>100 g</b>	<b>Graisse HD</b>	



## CHOIX DE L'OUTIL

### Choix du diamètre de l'outil idéal



Exemple de calcul:

$$a_e = 50 \text{ mm}$$

$$D = 50 \times 1,2 = 60$$

→ le diamètre idéal de l'outil est 63 mm

$a_e$  = largeur de coupe radiale

$D$  = diamètre de l'outil

Choix optimum:

À pas normal:

Pour un usinage général et une application universelle

À pas réduit:

Maximum de dents pour une productivité importante et des conditions stables

## INFORMATION TECHNIQUES SUPPLÉMENTAIRES

Calcul du nombre de tour à la broche:

$$n = \frac{1000 \cdot v_c}{D \cdot \pi} \quad [\text{min}^{-1}]$$

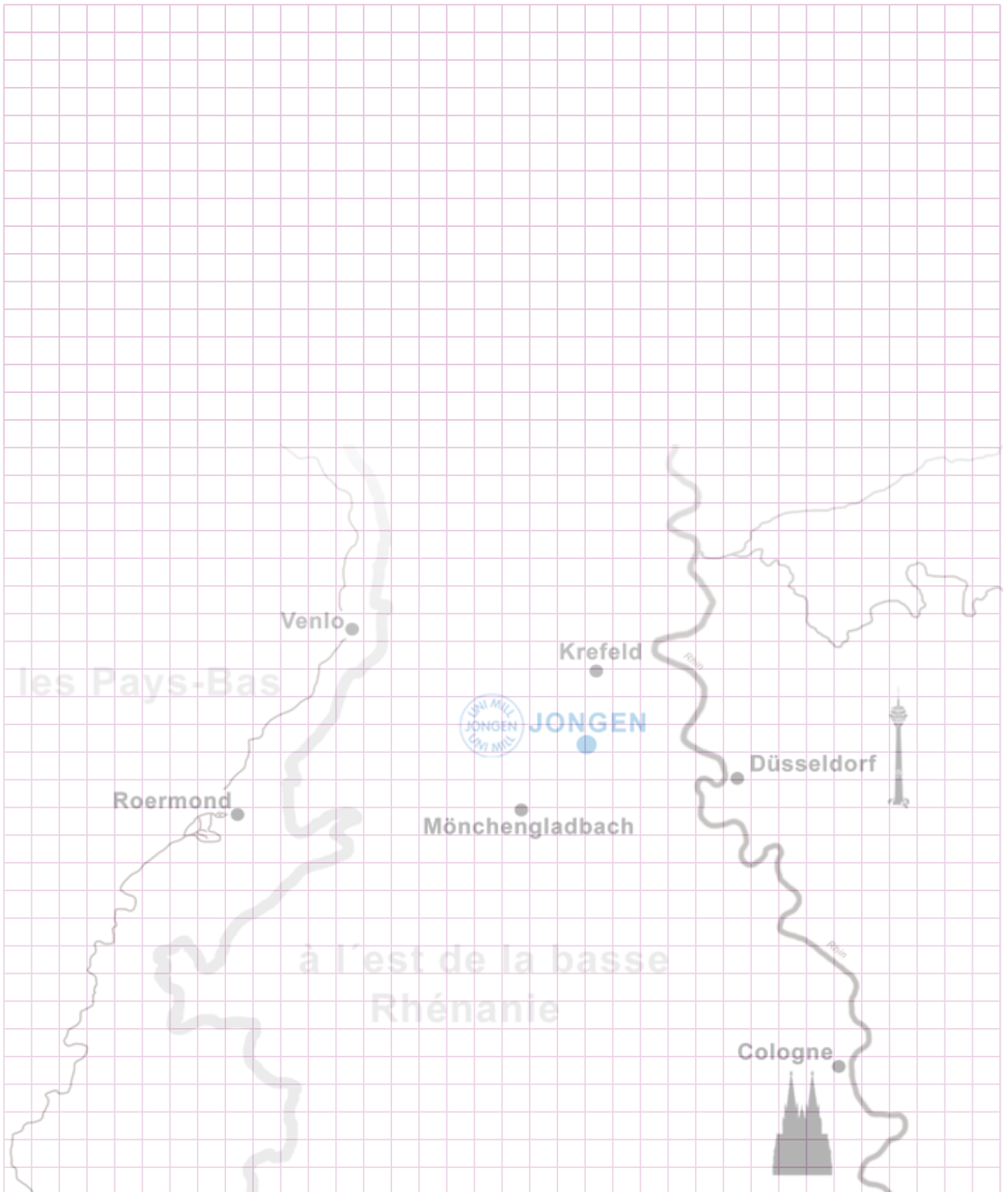
$n$  = nombre de tours (min-1)  
 $v_c$  = vitesse de coupe (m/min)  
 $D$  = diamètre de l'outil (mm)

Calcul de l'avance :

$$v_f = f_z \cdot Z \cdot n \quad [\text{mm/min}]$$

$V_f$  = avance totale (mm/min)  
 $f_z$  = avance par dent (mm)  
 $Z$  = nombre de dents  
 $n$  = nombre de tours (min-1)

## NOTES



- sous réserve d'erreurs d'impression -

01/21

### France

Tél: 03 87 98 57 39  
Fax usine: +49 2154 / 9285-58  
www.jongen.fr  
courriel: info@jongen.fr

### Jongen UNI-MILL

#### Suisse romande

Tél (gratuit): 00800 85 285 285  
Fax (gratuit): 00800 56 643 633  
www.jongen.ch  
courriel: info@jongen.ch

#### Luxembourg

Tél : +33 6 27 22 58 53

#### Belgique Francophone

Tél : +33 6 16 63 52 06  
courriel: info@jongen-unimill.be

Fax international gratuit: 00 800 / 56 64 36 33