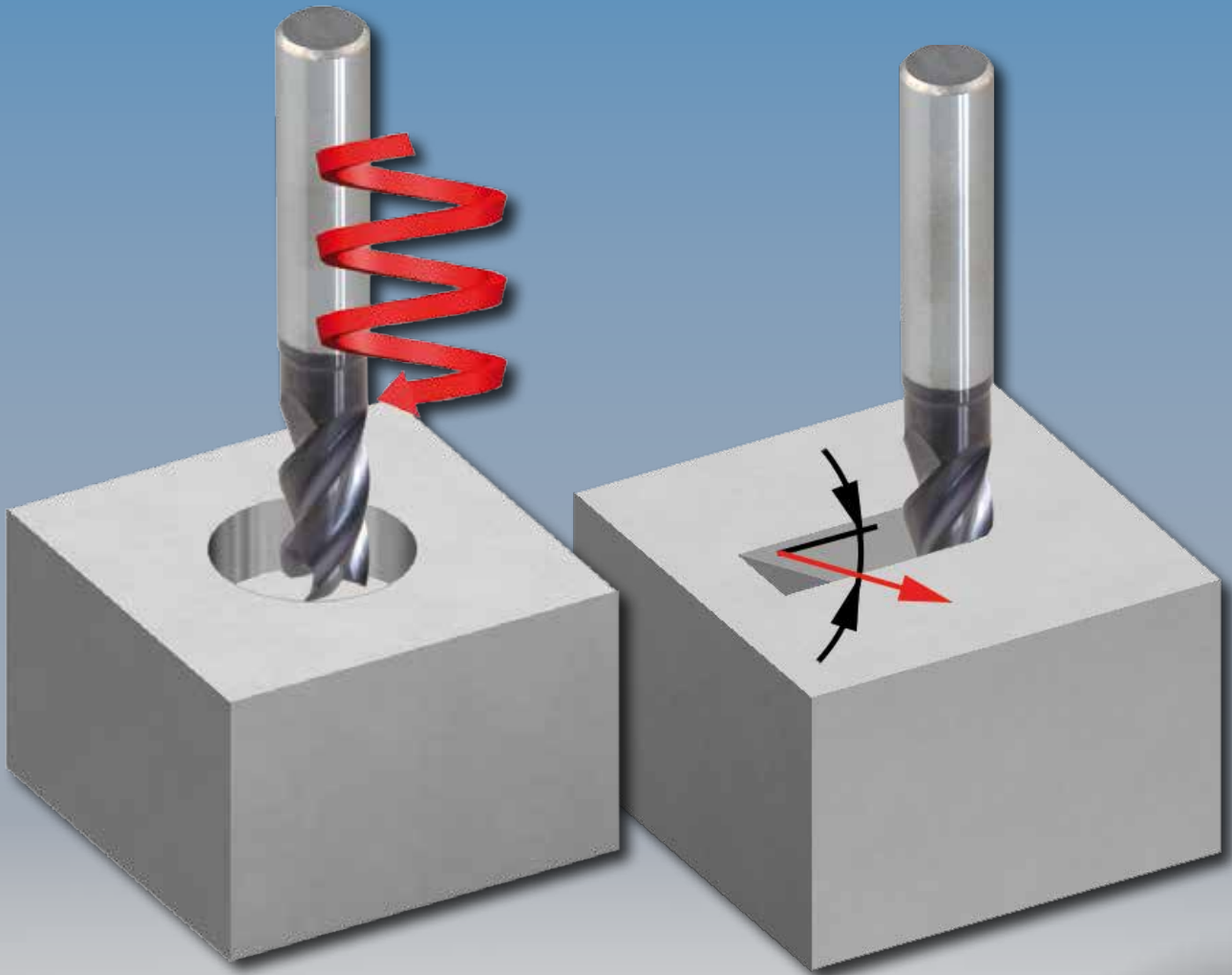




Jongen UNI-MILL

VHM 474W Ti10



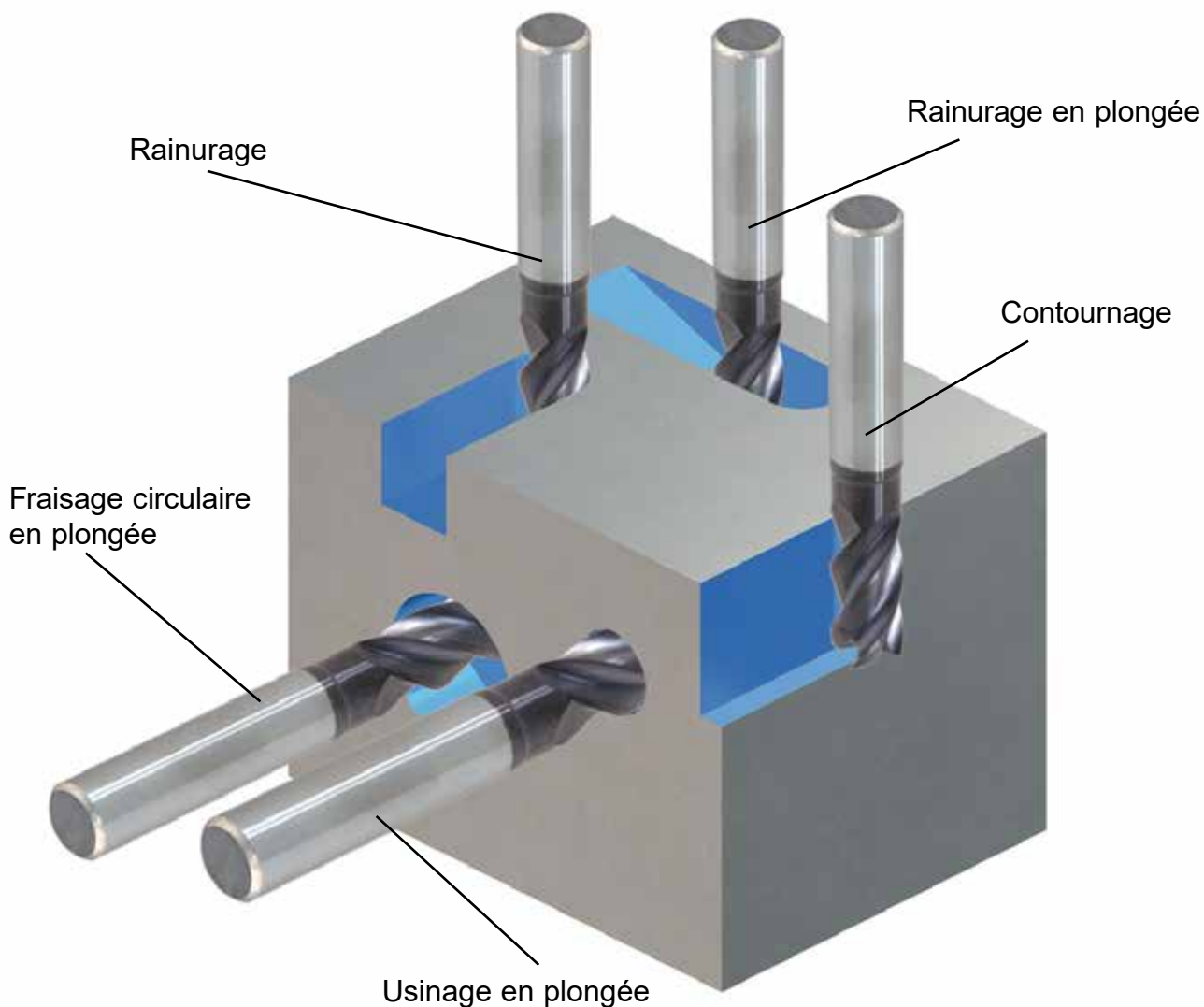
L'outil VHM 474W Ti10

Des machines plus rigides et dynamiques, des engagements plus constants et stables, les nouvelles stratégies d'usinage extrêmement modernes nécessitent des outils techniques avec beaucoup d'acuité en combinaison avec une très bonne résistance à l'usure du substrat.

Ayant tenu compte de ces évolutions, Jongen a développé une nouvelle fraise à haut rendement la VHM 474W Ti10 qui combine les deux qualités requises : excellente durée de vie et forte productivité.

Cette fraise est destinée à l'usinage de tous les aciers courants mais aussi l'inox et la fonte.

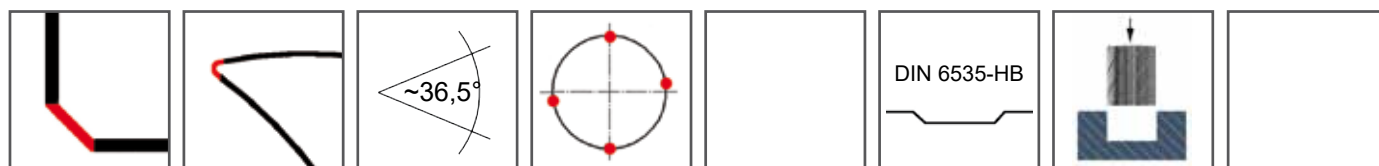
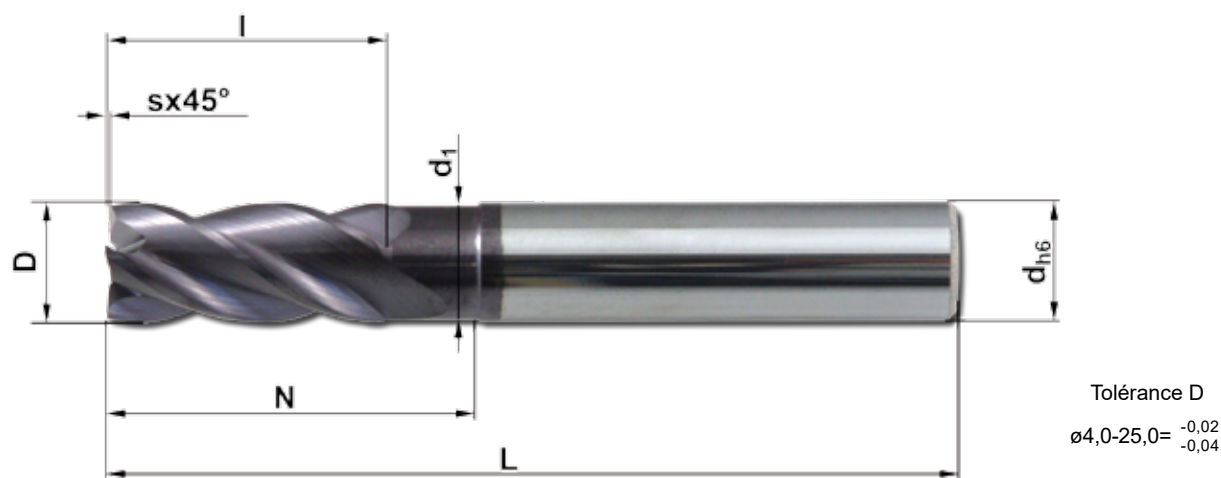
Domaines d'application



Caractéristiques du produit

Caractéristiques	Votre avantage
Fraise monobloc	- Haute productivité
Vaste domaine d'application	- Usinage en plongée jusqu'à 1xD - Fraisage circulaire en plongée - Rainurage en plongée avec un angle jusqu'à 45° - Rainurage - Contournage - Adapté à l'ébauche et la finition
Avec chanfrein de protection	- Très bonne stabilité de l'arête de coupe
Préparation d'arête définie	- Meilleure adhérence du revêtement - Diminution des vibrations - Meilleure qualité de surface de l'arête de coupe → meilleure résistance à l'usure
Attachement selon la norme DIN 6535-HB (Weldon)	- Bon serrage de l'outil
Détalonnage de la queue	- Augmentation de la longueur utilisable jusqu'à la longueur de serrage DIN
Angle d'hélice inégal et pas décalé	- Evite les vibrations - Excellente stabilité d'usinage - Excellent état de surface
Géométrie de face spécifique	- Permet des angles de ramping et des plongées hélicoïdales importants : fort rendement - Excellente stabilité d'usinage - Pénétration rapide en pleine matière jusqu'à la profondeur d'usinage finale requise puis enlèvement de matière avec des valeurs en ap importantes
Macro-géométrie optimisée	- Gros volume d'usinage - De larges goujures facilitent l'évacuation des copeaux - Grâce aux efforts de coupe moins importants , moins de puissance nécessaire
Micro-géométrie optimisée	- Excellente durée de vie - Avances élevées
Carbure	- Nuance de carbure micro grains dernière génération dans la norme ISO K10-K20 - Très haute ténacité tout en ayant une forte résistance à l'usure
Revêtement	- Revêtement TiALN - Surface lisse, peu de friction - Forte résistance à l'oxydation
Carbure + revêtement = Nuance Ti10	- Parfaite harmonisation - Pour les usinages avec arrosage, à sec et micro pulvérisation
Outils réaffûttables	- Très bon facteur coût / rendement

Données techniques



Référence	D	s	l	N	d ₁	d	L	Z
VHM 474W-04 Ti10	4	0,04x45°	8	13	3,80	6	58	4
VHM 474W-05 Ti10	5	0,05x45°	10	13	4,75	6	58	4
VHM 474W-06 Ti10	6	0,06x45°	13	19	5,70	6	58	4
VHM 474W-08 Ti10	8	0,08x45°	18	26	7,60	8	64	4
VHM 474W-10 Ti10	10	0,10x45°	22	30	9,50	10	73	4
VHM 474W-12 Ti10	12	0,12x45°	26	36	11,40	12	84	4
VHM 474W-14 Ti10	14	0,14x45°	30	38	13,30	14	84	4
VHM 474W-16 Ti10	16	0,16x45°	34	47	15,20	16	93	4
VHM 474W-20 Ti10	20	0,20x45°	42	54	19,00	20	104	4
VHM 474W-25 Ti10	25	0,25x45°	54	70	23,75	25	125	4

Définition des symboles



Ébauche



Semi-finition



Finition



Acier



Acier inoxydable



Fonte GG(G)



Matières réfractaires



Profil avec chanfrein



Préparation d'arête définie



Pas décalé



Angle d'hélice moyen

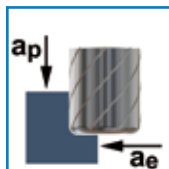


Forme de la queue selon
DIN 6535-HB (Weldon)



Usinage en plongée
possible

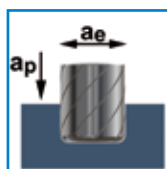
Paramètres de coupe DRESSAGE



Material	D [mm]	Z	V _c [m/min]	f _z [mm]	a _p [mm]	a _e [mm]	n [min ⁻¹]	V _f [mm/min]	Q [cm ³ /min]
Acier de construction Acier non allié <800 N/mm ²	4	4	270 (240-290)	0,03 (0,01-0,05)	6	1,80	21.490	2.580	27,9
	5	4	270 (240-290)	0,03 (0,01-0,05)	8	2,25	17.190	2.065	37,2
	6	4	270 (240-290)	0,04 (0,02-0,06)	11	2,70	14.320	2.290	68,0
	8	4	270 (240-290)	0,05 (0,03-0,07)	16	3,60	10.740	2.150	123,8
	10	4	270 (240-290)	0,07 (0,05-0,09)	20	4,50	8.590	2.405	216,5
	12	4	270 (240-290)	0,08 (0,06-0,10)	24	5,40	7.160	2.290	296,8
	14	4	270 (240-290)	0,09 (0,07-0,11)	28	6,30	6.140	2.210	389,8
	16	4	270 (240-290)	0,11 (0,09-0,13)	32	7,20	5.370	2.365	544,9
	20	4	270 (240-290)	0,13 (0,11-0,15)	40	9,00	4.300	2.235	804,6
25	4	270 (240-290)	0,16 (0,14-0,18)	52	11,25	3.440	2.200	1.287,0	
Acier à outil Acier par traitement thermique Acier allié 800-1.200 N/mm ²	4	4	180 (150-200)	0,03 (0,01-0,05)	6	1,80	14.320	1.720	18,6
	5	4	180 (150-200)	0,03 (0,01-0,05)	8	2,25	11.460	1.375	24,8
	6	4	180 (150-200)	0,04 (0,02-0,06)	11	2,70	9.550	1.530	45,4
	8	4	180 (150-200)	0,05 (0,03-0,07)	16	3,60	7.160	1.430	82,4
	10	4	180 (150-200)	0,07 (0,05-0,09)	20	4,50	5.730	1.605	144,5
	12	4	180 (150-200)	0,08 (0,06-0,10)	24	5,40	4.770	1.525	197,6
	14	4	180 (150-200)	0,09 (0,07-0,11)	28	6,30	4.090	1.470	259,3
	16	4	180 (150-200)	0,11 (0,09-0,13)	32	7,20	3.580	1.575	362,9
	20	4	180 (150-200)	0,13 (0,11-0,15)	40	9,00	2.860	1.485	534,6
25	4	180 (150-200)	0,16 (0,14-0,18)	52	11,25	2.290	1.465	857,0	
Acier inoxydable Acier fortement allié	4	4	120 (90-140)	0,03 (0,01-0,05)	6	1,80	9.550	1.145	12,4
	5	4	120 (90-140)	0,03 (0,01-0,05)	8	2,25	7.640	915	16,5
	6	4	120 (90-140)	0,04 (0,02-0,06)	11	2,70	6.370	1.020	30,3
	8	4	120 (90-140)	0,05 (0,03-0,07)	16	3,60	4.770	955	55,0
	10	4	120 (90-140)	0,07 (0,05-0,09)	20	4,50	3.820	1.070	96,3
	12	4	120 (90-140)	0,08 (0,06-0,10)	24	5,40	3.180	1.020	132,2
	14	4	120 (90-140)	0,09 (0,07-0,11)	28	6,30	2.730	985	173,8
	16	4	120 (90-140)	0,11 (0,09-0,13)	32	7,20	2.390	1.050	241,9
	20	4	120 (90-140)	0,13 (0,11-0,15)	40	9,00	1.910	995	358,2
25	4	120 (90-140)	0,16 (0,14-0,18)	52	11,25	1.530	980	573,3	
Fonte GG(G)	4	4	170 (140-190)	0,03 (0,01-0,05)	6	1,80	13.530	1.625	17,6
	5	4	170 (140-190)	0,03 (0,01-0,05)	8	2,25	10.820	1.300	23,4
	6	4	170 (140-190)	0,04 (0,02-0,06)	11	2,70	9.020	1.445	42,9
	8	4	170 (140-190)	0,05 (0,03-0,07)	16	3,60	6.760	1.350	77,8
	10	4	170 (140-190)	0,07 (0,05-0,09)	20	4,50	5.410	1.515	136,4
	12	4	170 (140-190)	0,08 (0,06-0,10)	24	5,40	4.510	1.445	187,3
	14	4	170 (140-190)	0,09 (0,07-0,11)	28	6,30	3.870	1.395	246,1
	16	4	170 (140-190)	0,11 (0,09-0,13)	32	7,20	3.380	1.485	342,1
	20	4	170 (140-190)	0,13 (0,11-0,15)	40	9,00	2.710	1.410	507,6
25	4	170 (140-190)	0,16 (0,14-0,18)	52	11,25	2.160	1.380	807,3	
Alliage titane >300 HB (p.ex. TiAlV6)	4	4	60 (30-80)	0,02 (0,01-0,04)	6	1,00	4.770	380	2,3
	5	4	60 (30-80)	0,02 (0,01-0,04)	8	1,25	3.820	305	3,1
	6	4	60 (30-80)	0,03 (0,01-0,05)	11	1,50	3.180	380	6,3
	8	4	60 (30-80)	0,04 (0,02-0,06)	16	2,00	2.390	380	12,2
	10	4	60 (30-80)	0,05 (0,03-0,07)	20	2,50	1.910	380	19,0
	12	4	60 (30-80)	0,07 (0,05-0,09)	24	3,00	1.590	445	32,0
	14	4	60 (30-80)	0,08 (0,06-0,10)	28	3,50	1.360	435	42,6
	16	4	60 (30-80)	0,10 (0,08-0,12)	32	4,00	1.190	475	60,8
	20	4	60 (30-80)	0,11 (0,09-0,13)	40	5,00	950	420	84,0
25	4	60 (30-80)	0,14 (0,12-0,16)	52	6,25	760	425	138,1	

Lors de l'usinage trochoïdal avec un a_e jusqu'à 0,2 X D les valeurs V_c et f_z peuvent être augmentées de 50% .

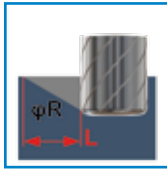
Paramètres de coupe RAINURAGE



Material	D [mm]	Z	Vc [m/min]	fz [mm]	ap [mm]	ae [mm]	n [min ⁻¹]	Vf [mm/min]	Q [cm ³ /min]
Acier de construction Acier non allié <800 N/mm ²	4	4	270 (240-290)	0,02 (0,01-0,04)	4	4,00	21.490	1.720	27,5
	5	4	270 (240-290)	0,02 (0,01-0,04)	5	5,00	17.190	1.375	34,4
	6	4	270 (240-290)	0,03 (0,01-0,05)	6	6,00	14.320	1.720	61,9
	8	4	270 (240-290)	0,03 (0,01-0,05)	8	8,00	10.740	1.290	82,6
	10	4	270 (240-290)	0,04 (0,02-0,06)	10	10,00	8.590	1.375	137,5
	12	4	270 (240-290)	0,05 (0,03-0,07)	12	12,00	7.160	1.430	205,9
	14	4	270 (240-290)	0,06 (0,04-0,08)	14	14,00	6.140	1.475	289,1
	16	4	270 (240-290)	0,07 (0,05-0,09)	16	16,00	5.370	1.505	385,3
	20	4	270 (240-290)	0,09 (0,07-0,11)	20	20,00	4.300	1.550	620,0
25	4	270 (240-290)	0,11 (0,09-0,13)	25	25,00	3.440	1.515	946,9	
Acier à outil Acier par traitement thermique Acier allié 800-1.200 N/mm ²	4	4	180 (150-200)	0,02 (0,01-0,04)	4	4,00	14.320	1.145	18,3
	5	4	180 (150-200)	0,02 (0,01-0,04)	5	5,00	11.460	915	22,9
	6	4	180 (150-200)	0,03 (0,01-0,05)	6	6,00	9.550	1.145	41,2
	8	4	180 (150-200)	0,03 (0,01-0,05)	8	8,00	7.160	860	55,0
	10	4	180 (150-200)	0,04 (0,02-0,06)	10	10,00	5.730	915	91,5
	12	4	180 (150-200)	0,05 (0,03-0,07)	12	12,00	4.770	955	137,5
	14	4	180 (150-200)	0,06 (0,04-0,08)	14	14,00	4.090	980	192,1
	16	4	180 (150-200)	0,07 (0,05-0,09)	16	16,00	3.580	1.000	256,0
	20	4	180 (150-200)	0,09 (0,07-0,11)	20	20,00	2.860	1.030	412,0
25	4	180 (150-200)	0,11 (0,09-0,13)	25	25,00	2.290	1.010	631,3	
Acier inoxydable Acier fortement allié	4	4	120 (90-140)	0,02 (0,01-0,04)	4	4,00	9.550	765	12,2
	5	4	120 (90-140)	0,02 (0,01-0,04)	5	5,00	7.640	610	15,3
	6	4	120 (90-140)	0,03 (0,01-0,05)	6	6,00	6.370	765	27,5
	8	4	120 (90-140)	0,03 (0,01-0,05)	8	8,00	4.770	570	36,5
	10	4	120 (90-140)	0,04 (0,02-0,06)	10	10,00	3.820	610	61,0
	12	4	120 (90-140)	0,05 (0,03-0,07)	12	12,00	3.180	635	91,4
	14	4	120 (90-140)	0,06 (0,04-0,08)	14	14,00	2.730	655	128,4
	16	4	120 (90-140)	0,07 (0,05-0,09)	16	16,00	2.390	670	171,5
	20	4	120 (90-140)	0,09 (0,07-0,11)	20	20,00	1.910	690	276,0
25	4	120 (90-140)	0,11 (0,09-0,13)	25	25,00	1.530	675	421,9	
Fonte GG(G)	4	4	170 (140-190)	0,02 (0,01-0,04)	4	4,00	13.530	1.080	17,3
	5	4	170 (140-190)	0,02 (0,01-0,04)	5	5,00	10.820	865	21,6
	6	4	170 (140-190)	0,03 (0,01-0,05)	6	6,00	9.020	1.080	38,9
	8	4	170 (140-190)	0,03 (0,01-0,05)	8	8,00	6.760	810	51,8
	10	4	170 (140-190)	0,04 (0,02-0,06)	10	10,00	5.410	865	86,5
	12	4	170 (140-190)	0,05 (0,03-0,07)	12	12,00	4.510	900	129,6
	14	4	170 (140-190)	0,06 (0,04-0,08)	14	14,00	3.870	930	182,3
	16	4	170 (140-190)	0,07 (0,05-0,09)	16	16,00	3.380	945	241,9
	20	4	170 (140-190)	0,09 (0,07-0,11)	20	20,00	2.710	975	390,0
25	4	170 (140-190)	0,11 (0,09-0,13)	25	25,00	2.160	950	593,8	
Alliage titane >300 HB (p.ex. TiAlV6)	4	4	60 (30-80)	0,01 (0,01-0,03)	4	4,00	4.770	190	3,0
	5	4	60 (30-80)	0,01 (0,01-0,03)	5	5,00	3.820	155	3,9
	6	4	60 (30-80)	0,02 (0,01-0,04)	6	6,00	3.180	255	9,2
	8	4	60 (30-80)	0,02 (0,00-0,04)	8	8,00	2.390	190	12,2
	10	4	60 (30-80)	0,03 (0,01-0,05)	10	10,00	1.910	230	23,0
	12	4	60 (30-80)	0,03 (0,01-0,05)	12	12,00	1.590	190	27,4
	14	4	60 (30-80)	0,04 (0,02-0,06)	14	14,00	1.360	220	43,1
	16	4	60 (30-80)	0,05 (0,03-0,07)	16	16,00	1.190	240	61,4
	20	4	60 (30-80)	0,06 (0,04-0,08)	20	20,00	950	230	92,0
25	4	60 (30-80)	0,07 (0,05-0,09)	25	25,00	760	215	134,4	

Pour le perçage nous conseillons de réduire l'avance à la dent f_z de 50%.

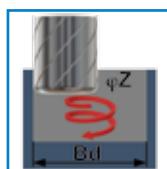
Paramètres de coupe RAINURAGE EN PLONGÉE



Material	D [mm]	Z	Vc [m/min]	fz [mm]	ap max. [mm]	ae [mm]	φR max. [°]	L [mm]	n [min ⁻¹]	Vf [mm/min]
Acier de construction Acier non allié <800 N/mm ²	4	4	270 (240-290)	0,02 (0,01-0,04)	4	4	45	4	21.490	1.720
	5	4	270 (240-290)	0,02 (0,01-0,04)	5	5	45	5	17.190	1.375
	6	4	270 (240-290)	0,03 (0,01-0,05)	6	6	45	6	14.320	1.720
	8	4	270 (240-290)	0,03 (0,01-0,05)	8	8	45	8	10.740	1.290
	10	4	270 (240-290)	0,04 (0,02-0,06)	10	10	45	10	8.590	1.375
	12	4	270 (240-290)	0,05 (0,03-0,07)	12	12	45	12	7.160	1.430
	14	4	270 (240-290)	0,06 (0,04-0,08)	14	14	45	14	6.140	1.475
	16	4	270 (240-290)	0,07 (0,05-0,09)	16	16	45	16	5.370	1.505
	20	4	270 (240-290)	0,09 (0,07-0,11)	20	20	45	20	4.300	1.550
25	4	270 (240-290)	0,11 (0,09-0,13)	25	25	45	25	3.440	1.515	
Acier à outil Acier par traitement thermique Acier allié 800-1.200 N/mm ²	4	4	180 (150-200)	0,02 (0,01-0,04)	4	4	30	7	14.320	1.145
	5	4	180 (150-200)	0,02 (0,01-0,04)	5	5	30	9	11.460	915
	6	4	180 (150-200)	0,03 (0,01-0,05)	6	6	30	10	9.550	1.145
	8	4	180 (150-200)	0,03 (0,01-0,05)	8	8	30	14	7.160	860
	10	4	180 (150-200)	0,04 (0,02-0,06)	10	10	30	17	5.730	915
	12	4	180 (150-200)	0,05 (0,03-0,07)	12	12	30	21	4.770	955
	14	4	180 (150-200)	0,06 (0,04-0,08)	14	14	30	24	4.090	980
	16	4	180 (150-200)	0,07 (0,05-0,09)	16	16	30	28	3.580	1.000
	20	4	180 (150-200)	0,09 (0,07-0,11)	20	20	30	35	2.860	1.030
25	4	180 (150-200)	0,11 (0,09-0,13)	25	25	30	43	2.290	1.010	
Acier inoxydable Acier fortement allié	4	4	120 (90-140)	0,02 (0,01-0,04)	4	4	10	23	9.550	765
	5	4	120 (90-140)	0,02 (0,01-0,04)	5	5	10	28	7.640	610
	6	4	120 (90-140)	0,03 (0,01-0,05)	6	6	10	34	6.370	765
	8	4	120 (90-140)	0,03 (0,01-0,05)	8	8	10	45	4.770	570
	10	4	120 (90-140)	0,04 (0,02-0,06)	10	10	10	57	3.820	610
	12	4	120 (90-140)	0,05 (0,03-0,07)	12	12	10	68	3.180	635
	14	4	120 (90-140)	0,06 (0,04-0,08)	14	14	10	79	2.730	655
	16	4	120 (90-140)	0,07 (0,05-0,09)	16	16	10	91	2.390	670
	20	4	120 (90-140)	0,09 (0,07-0,11)	20	20	10	113	1.910	690
25	4	120 (90-140)	0,11 (0,09-0,13)	25	25	10	142	1.530	675	
Fonte GG(G)	4	4	170 (140-190)	0,02 (0,01-0,04)	4	4	45	4	13.530	1.080
	5	4	170 (140-190)	0,02 (0,01-0,04)	5	5	45	5	10.820	865
	6	4	170 (140-190)	0,03 (0,01-0,05)	6	6	45	6	9.020	1.080
	8	4	170 (140-190)	0,03 (0,01-0,05)	8	8	45	8	6.760	810
	10	4	170 (140-190)	0,04 (0,02-0,06)	10	10	45	10	5.410	865
	12	4	170 (140-190)	0,05 (0,03-0,07)	12	12	45	12	4.510	900
	14	4	170 (140-190)	0,06 (0,04-0,08)	14	14	45	14	3.870	930
	16	4	170 (140-190)	0,07 (0,05-0,09)	16	16	45	16	3.380	945
	20	4	170 (140-190)	0,09 (0,07-0,11)	20	20	45	20	2.710	975
25	4	170 (140-190)	0,11 (0,09-0,13)	25	25	45	25	2.160	950	
Alliage titane >300 HB (p.ex. TiAlV6)	4	4	60 (30-80)	0,01 (0,01-0,03)	2	4	10	11	4.770	190
	5	4	60 (30-80)	0,01 (0,01-0,03)	3	5	10	14	3.820	155
	6	4	60 (30-80)	0,02 (0,01-0,04)	3	6	10	17	3.180	255
	8	4	60 (30-80)	0,02 (0,00-0,04)	4	8	10	23	2.390	190
	10	4	60 (30-80)	0,03 (0,01-0,05)	5	10	10	28	1.910	230
	12	4	60 (30-80)	0,03 (0,01-0,05)	6	12	10	34	1.590	190
	14	4	60 (30-80)	0,04 (0,02-0,06)	7	14	10	40	1.360	220
	16	4	60 (30-80)	0,05 (0,03-0,07)	8	16	10	45	1.190	240
	20	4	60 (30-80)	0,06 (0,04-0,08)	10	20	10	57	950	230
25	4	60 (30-80)	0,07 (0,05-0,09)	13	25	10	74	760	215	

Pour le perçage nous conseillons de réduire l'avance à la dent f_z de 50%.


Paramètres de coupe FRAISAGE CIRCULAIRE EN PLONGÉE



Material	D [mm]	Z	Vc [m/min]	fz [mm]	ap max./Umdr. [mm]	ae [mm]	φZ max. [°]	Bd [mm]	n [min ⁻¹]	Vf [mm/min]
Acier de construction Acier non allié <800 N/mm ²	4	4	270 (240-290)	0,02 (0,01-0,04)	4	4	21	7	21.490	1.720
	5	4	270 (240-290)	0,02 (0,01-0,04)	5	5	21	9	17.190	1.375
	6	4	270 (240-290)	0,03 (0,01-0,05)	6	6	21	11	14.320	1.720
	8	4	270 (240-290)	0,03 (0,01-0,05)	8	8	21	15	10.740	1.290
	10	4	270 (240-290)	0,04 (0,02-0,06)	10	10	21	19	8.590	1.375
	12	4	270 (240-290)	0,05 (0,03-0,07)	12	12	21	22	7.160	1.430
	14	4	270 (240-290)	0,06 (0,04-0,08)	14	14	21	26	6.140	1.475
	16	4	270 (240-290)	0,07 (0,05-0,09)	16	16	21	30	5.370	1.505
	20	4	270 (240-290)	0,09 (0,07-0,11)	20	20	21	37	4.300	1.550
25	4	270 (240-290)	0,11 (0,09-0,13)	25	25	21	46	3.440	1.515	
Acier à outil Acier par traitement thermique Acier allié 800-1.200 N/mm ²	4	4	180 (150-200)	0,02 (0,01-0,04)	4	4	21	7	14.320	1.145
	5	4	180 (150-200)	0,02 (0,01-0,04)	5	5	21	9	11.460	915
	6	4	180 (150-200)	0,03 (0,01-0,05)	6	6	21	11	9.550	1.145
	8	4	180 (150-200)	0,03 (0,01-0,05)	8	8	21	15	7.160	860
	10	4	180 (150-200)	0,04 (0,02-0,06)	10	10	21	19	5.730	915
	12	4	180 (150-200)	0,05 (0,03-0,07)	12	12	21	22	4.770	955
	14	4	180 (150-200)	0,06 (0,04-0,08)	14	14	21	26	4.090	980
	16	4	180 (150-200)	0,07 (0,05-0,09)	16	16	21	30	3.580	1.000
	20	4	180 (150-200)	0,09 (0,07-0,11)	20	20	21	37	2.860	1.030
25	4	180 (150-200)	0,11 (0,09-0,13)	25	25	21	46	2.290	1.010	
Acier inoxydable Acier fortement allié	4	4	120 (90-140)	0,02 (0,01-0,04)	4	4	21	7	9.550	765
	5	4	120 (90-140)	0,02 (0,01-0,04)	5	5	21	9	7.640	610
	6	4	120 (90-140)	0,03 (0,01-0,05)	6	6	21	11	6.370	765
	8	4	120 (90-140)	0,03 (0,01-0,05)	8	8	21	15	4.770	570
	10	4	120 (90-140)	0,04 (0,02-0,06)	10	10	21	19	3.820	610
	12	4	120 (90-140)	0,05 (0,03-0,07)	12	12	21	22	3.180	635
	14	4	120 (90-140)	0,06 (0,04-0,08)	14	14	21	26	2.730	655
	16	4	120 (90-140)	0,07 (0,05-0,09)	16	16	21	30	2.390	670
	20	4	120 (90-140)	0,09 (0,07-0,11)	20	20	21	37	1.910	690
25	4	120 (90-140)	0,11 (0,09-0,13)	25	25	21	46	1.530	675	
Fonte GG(G)	4	4	170 (140-190)	0,02 (0,01-0,04)	4	4	21	7	13.530	1.080
	5	4	170 (140-190)	0,02 (0,01-0,04)	5	5	21	9	10.820	865
	6	4	170 (140-190)	0,03 (0,01-0,05)	6	6	21	11	9.020	1.080
	8	4	170 (140-190)	0,03 (0,01-0,05)	8	8	21	15	6.760	810
	10	4	170 (140-190)	0,04 (0,02-0,06)	10	10	21	19	5.410	865
	12	4	170 (140-190)	0,05 (0,03-0,07)	12	12	21	22	4.510	900
	14	4	170 (140-190)	0,06 (0,04-0,08)	14	14	21	26	3.870	930
	16	4	170 (140-190)	0,07 (0,05-0,09)	16	16	21	30	3.380	945
	20	4	170 (140-190)	0,09 (0,07-0,11)	20	20	21	37	2.710	975
25	4	170 (140-190)	0,11 (0,09-0,13)	25	25	21	46	2.160	950	
Alliage titane >300 HB (p.ex. TiAlV6)	4	4	60 (30-80)	0,01 (0,01-0,03)	2	4	11	7	4.770	190
	5	4	60 (30-80)	0,01 (0,01-0,03)	3	5	11	9	3.820	155
	6	4	60 (30-80)	0,02 (0,01-0,04)	3	6	11	11	3.180	255
	8	4	60 (30-80)	0,02 (0,00-0,04)	4	8	11	15	2.390	190
	10	4	60 (30-80)	0,03 (0,01-0,05)	5	10	11	19	1.910	230
	12	4	60 (30-80)	0,03 (0,01-0,05)	6	12	11	22	1.590	190
	14	4	60 (30-80)	0,04 (0,02-0,06)	7	14	11	26	1.360	220
	16	4	60 (30-80)	0,05 (0,03-0,07)	8	16	11	30	1.190	240
	20	4	60 (30-80)	0,06 (0,04-0,08)	10	20	11	37	950	230
25	4	60 (30-80)	0,07 (0,05-0,09)	13	25	11	46	760	215	


Les paramètres de coupe mentionnés sont approximatifs et peuvent varier selon l'usage, la machine et la matière.
Sous réserve d'erreurs, d'omissions ou modifications techniques.

11/17

 **France**
Tél: 03 87 98 57 39
www.jongen.fr
courriel: info@jongen.fr

 **Suisse romande**
Tél gratuit: 00800 85 285 285
www.jongen.ch
courriel: info@jongen.ch

 **Luxembourg**
Tél : +33 6 84 83 81 39
courriel: info@jongen.lu

 **Belgique Francophone**
Tél : +32 49 194 05 47
courriel: info@jongen-unimill.be

Fax international gratuit: 00 800 / 56 64 36 33