



Jongen UNI-MILL



Fraise en T carbure monobloc

VHM 650W

Pour les rainures en T selon norme DIN 650



Produits fabriqués à



Willich

en



Rhénanie du
Nord-Westphalie

en



Allemagne

en



Europe

pour



Europe

et le



L'outil

Cette fraise carbure monobloc en T a été conçue pour réaliser des rainures en T selon la norme DIN 650.

Elle convient particulièrement à l'usinage de tous les aciers et fontes courants et dans certains cas de l'inox et de matières difficiles à usiner.

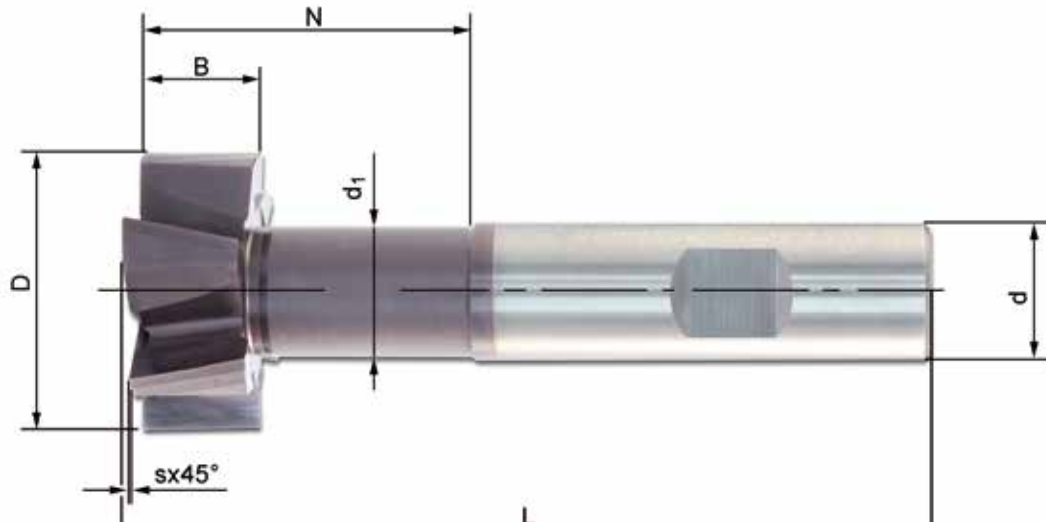
La fraise en détail

Caractéristiques	Avantages
Fraise carbure monobloc en T	Réalisation de rainures en T selon La norme DIN 650
Canal de lubrification central	Le refroidissement de l'arête facilite l'évacuation du copeau
3 arêtes de coupe effectives	Forte productivité
Queue de serrage Weldon selon la DIN 6535-HB	Serrage de l'outil particulièrement stable
Macro-géométrie optimisée	Grande stabilité des arêtes de coupe
Micro-géométrie optimisée	Durée de vie plus importante
Carbure	Carbure micro grains K10-K20 Très forte ténacité tout en ayant une très bonne résistance à l'usure
Revêtement	Revêtement TiAlN- Nano composite Etat de surface particulièrement lisse Très bonne résistance thermique et à l'oxydation
Carbure + Revêtement = La nuance TS35	Très forte durée de vie avec des paramètres élevés Utilisation universelle
Outil réaffûtable	Très bon facteur coût /rendement

Domaines d'application



Données techniques



Définition des symboles voir catalogue général, page XII-4+5

Référence	D_{d11}	s	d_1 h12	B_{d11}	L	n	d_{h6}	Z_{eff}	Z
VHM 650W-12,5-6 TS35	12,5	0,20x45°	5	6	66	14	10	3	6
VHM 650W-16-8 TS35	16,0	0,20x45°	7	8	70	19	10	3	6
VHM 650W-18-8 TS35	18,0	0,20x45°	8	8	73	22	12	3	6
VHM 650W-21-9 TS35	21,0	0,20x45°	10	9	74	26	12	3	6
VHM 650W-25-11 TS35	25,0	0,20x45°	12	11	84	29	16	3	6
VHM 650W-28-12 TS35	28,0	0,20x45°	13	12	87	33	16	3	6
VHM 650W-32-14 TS35	32,0	0,20x45°	15	14	90	37	16	3	6

La cote des outils est à la tolérance maximum pour garantir les opérations de réaffûtage .



Paramètres

Matière	ae [mm]	V _c [m/min]	ø 12,5 f _z [mm]	ø 16 f _z [mm]	ø 18 f _z [mm]	ø 21 f _z [mm]	ø 25 f _z [mm]	ø 28 f _z [mm]	ø 32 f _z [mm]
Acier sans alliage, Acier de construction <180 HB	-0,25xD	120 (100-140)	0,07 (0,04-0,09)	0,10 (0,06-0,12)	0,11 (0,09-0,13)	0,12 (0,08-0,14)	0,13 (0,10-0,16)	0,14 (0,12-0,18)	0,14 (0,12-0,18)
	1xD		0,04 (0,02-0,06)	0,05 (0,04-0,07)	0,06 (0,05-0,09)	0,06 (0,05-0,09)	0,07 (0,06-0,10)	0,08 (0,07-0,11)	0,08 (0,07-0,11)
Acier outil, Acier par traitement thermique, Acier allié 130-350 HB	-0,25xD	100 (80-140)	0,07 (0,04-0,09)	0,10 (0,06-0,12)	0,11 (0,09-0,13)	0,12 (0,08-0,14)	0,13 (0,10-0,16)	0,14 (0,12-0,18)	0,14 (0,12-0,18)
	1xD		0,04 (0,02-0,06)	0,05 (0,02-0,08)	0,06 (0,05-0,09)	0,06 (0,05-0,09)	0,07 (0,06-0,10)	0,08 (0,07-0,11)	0,08 (0,07-0,11)
Acier inoxydable Acier noble Acier fortement allié >270 HB	-0,25xD	80 (50-100)	0,04 (0,02-0,06)	0,06 (0,04-0,08)	0,07 (0,05-0,09)	0,08 (0,06-0,10)	0,10 (0,08-0,12)	0,12 (0,09-0,14)	0,12 (0,09-0,14)
	1xD		0,02 (0,02-0,06)	0,04 (0,02-0,06)	0,05 (0,03-0,07)	0,05 (0,03-0,07)	0,06 (0,04-0,06)	0,07 (0,05-0,09)	0,07 (0,05-0,09)
Fonte grise <800 N/mm ²	-0,25xD	120 (100-140)	0,07 (0,04-0,09)	0,10 (0,06-0,12)	0,11 (0,09-0,13)	0,12 (0,08-0,14)	0,13 (0,10-0,16)	0,14 (0,12-0,18)	0,14 (0,12-0,18)
	1xD		0,04 (0,02-0,06)	0,05 (0,02-0,08)	0,06 (0,05-0,09)	0,06 (0,05-0,09)	0,07 (0,06-0,10)	0,08 (0,07-0,11)	0,08 (0,07-0,11)
Fonte grise avec graphi-sphéroïdal <350 N/mm ²	-0,25xD	100 (80-140)	0,07 (0,04-0,09)	0,10 (0,06-0,12)	0,11 (0,09-0,13)	0,12 (0,08-0,14)	0,13 (0,10-0,16)	0,14 (0,12-0,18)	0,14 (0,12-0,18)
	1xD		0,04 (0,02-0,06)	0,05 (0,02-0,08)	0,06 (0,05-0,09)	0,06 (0,05-0,09)	0,07 (0,06-0,10)	0,08 (0,07-0,11)	0,08 (0,07-0,11)

* Les paramètres de coupe sont indicatifs et peuvent varier selon la machine, la matière et le serrage.

Sous réserve d'erreurs, d'omissions ou modifications techniques



France

Tél: 03 87 98 57 39

www.jongen.fr

courriel: info@jongen.fr



Suisse romande

Tél gratuit: 00800 85 285 285

www.jongen.ch

courriel: info@jongen.ch



Luxembourg

Tél : +33 6 27 22 58 53

courriel: info@jongen.lu



Belgique Francophone

Tél : +33 6 16 63 52 06

courriel: info@jongen-unimill.be